

DM HF1 000

Detector de Movimiento Oculto (Alta Frecuencia)

Descripción

- Detector de Movimiento, con tecnología de Alta Frecuencia (radar), para instalación oculta. Envía ondas electromagnéticas a 5.8GHz y recibe su eco.
- Una variación en la frecuencia de la onda reflejada, causada por un objeto en movimiento, es detectada e interpretada por el sensor como movimiento y activa la carga conectada.
- La detección es posible atravesando puertas, cristales, falsos techos, paredes... Esto implica un ajuste necesario en la limitación del área cubierta para evitar falsas detecciones en estancias adyacentes.
- La potencia de emisión de este sensor es de menos de 0.2mW, que supone, aproximadamente, un 1% de la potencia de transmisión de un móvil o un microondas.
- Temporización, Nivel de Luminosidad y Sensibilidad regulables mediante DIPs.
- Cobertura máxima de 360° y Ø12m, a 2,5m de altura y 20°C ~ 25°C.
- Válido para todo tipo de lámparas, incluido LEDs y Fluorescencia.
- Ejemplos de aplicación: baños públicos, ascensores, etc.



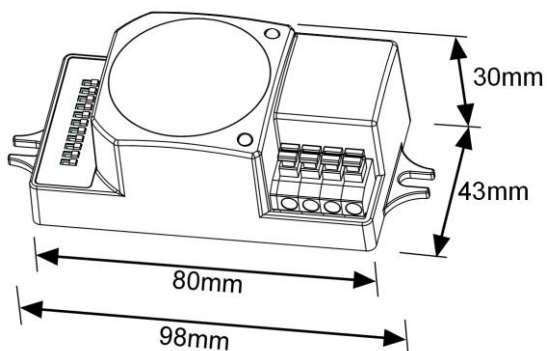
Datos Técnicos

Referencia	DM HF1 000
Tensión Alimentación	230V~ ±10% 50Hz
Consumo Propio	< 0,5W
Capacidad de Corte	6A cosφ=1
- Incandescencia y Halógenas 230V	1200W
- Halógenas con transformador electrónico	1200W
- Halógenas con transformador ferromagnético	400W
- Fluorescencia	400W
- Fluo-Compactas	400W
- Lámparas LED	400W
Campo de Detección	360° y Ø12m a 2,5m de altura y 20-25°C
Nivel de Luminosidad	2 ~ 50Lux
Temporización	5seg ~ 30min
Frecuencia	5,8GHz ±75MHz
Potencia Transmisión	< 0,2mW
Protección Ambiental	IP20, Clase II
Temperatura de Funcionamiento	-35°C ~ +70°C

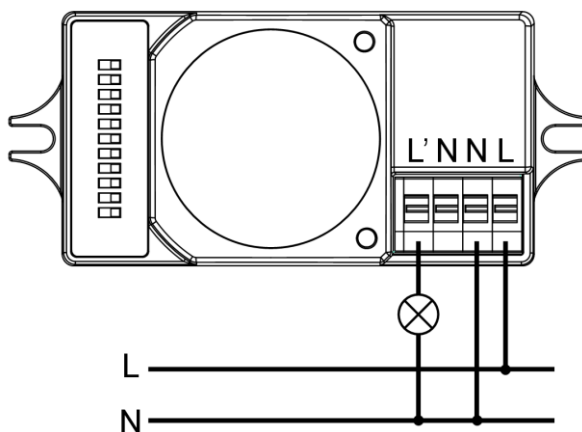
DM HF1 000

Detector de Movimiento Oculto (Alta Frecuencia)

Dimensiones

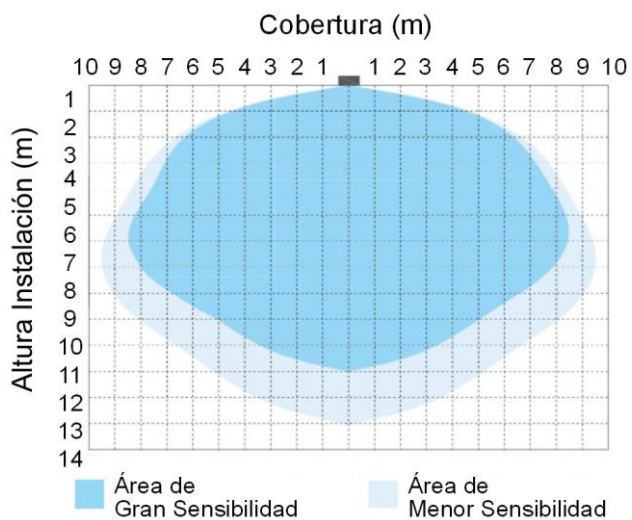


Esquemas de Conexión



Cobertura

· Instalación en techo:



· Instalación en pared:

