

Ficha Técnica
Technical Data Sheet



Descripción	Description
<ul style="list-style-type: none"> - Interrupor crepuscular de superficie y con regulación exterior - Retardo de activación para evitar encendidos o apagados indeseados - LED indicador de funcionamiento. 	<ul style="list-style-type: none"> - Surface photocell with exterior regulation - Activation delay to avoid unwanted switch-on or switch-off due to vehicle headlights, clouds or other factors - LED operation light
Aplicaciones	Areas of application
Ideal para iluminación de escaparates, portales, señalización, carteles luminosos, etc.	Ideal for shop windows lighting, entrance gates, illuminated signs, etc...

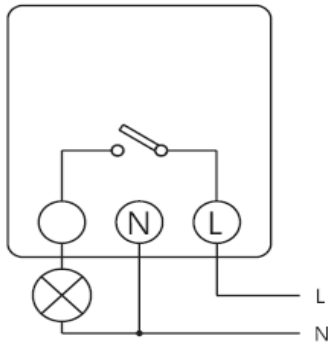
Modelos Models		VEGA	
Características técnicas Technical data			
Alimentación Power supply	V ac	230 ± 10 %	
Frecuencia nominal Nominal frequency	Hz	50	
Consumo propio (50 Hz) Stand-by consumption (50 Hz)	W	8 VA (1 W)	
Poder de ruptura Switching capacity		μ 10 A / 230 V~ cosφ = 1	
Detección de paso por cero Zero-cross switching		No	
Número de circuitos Number of circuits		1	
Tipo de sensor Sensor type		Sulfuro de Cadmio Cadmium Sulphurate	
Parámetros regulables Adjustable parameters		Sensibilidad luminica Brighness range	
Sensibilidad luminica Brighness range		5 - 300 lux (Log)	
Retardo de encendido y apagado Delay ON and off time	s	60 aprox.	
Clase de protección Protection class		Clase II en condiciones correctas de montaje Class II in correct mounting conditions	
Grado de protección Degree of protection		IP 54 según EN 60529 IP 54 according to EN 60529	
Montaje del equipo Method of mounting control		Pared (superficie) Sobre poste Wall (surface) On lamppost	
Conexión Connection		borne de tornillo screw terminals	
Sección de conductor Wire cross section	mm ²	1x1...2x2,5 1x1...2x2.5	
Temperatura de funcionamiento Operating temperature	°C	-30 ... +50	
Temperatura de transporte y almacenamiento Transportation and storage temperature	°C	-35 ... +60	
Peso neto Net weight	g	130	

DT1317T001 - 02_03/2017

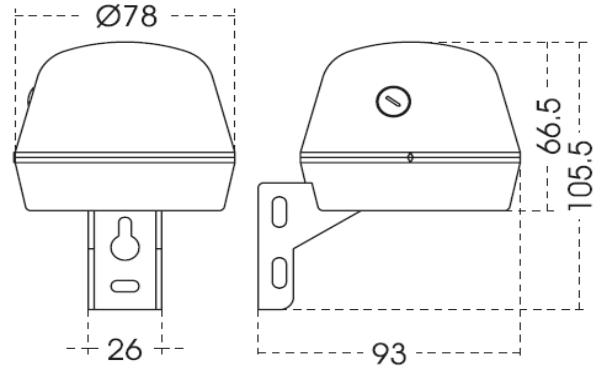
Cargas máximas recomendadas
Maximum recommended load

Incandescentes <i>Incandescent</i>	Fluorescentes <i>Fluorescent</i>	Halógenas baja tensión (12 V c.a.) <i>Low voltage halogen (12 V AC)</i>	Halógenas (230 V c.a.) <i>Halogen (230 V AC)</i>	Lámparas bajo consumo <i>Low consumption lamps</i>	Downlights <i>Downlights</i>	LED
						LED
2000 W	100 VA	1000 VA	1000 W	100 VA	100 VA	50 VA

Conexión
Wiring diagram



Dimensiones exteriores
Overall dimensions



Accesorios / Opciones
Accessories / Options available

Código Code:	Código Code:	Código Code:
Código Code:	Código Code:	Código Code:

Código Code	VEGA
	OB131712

Marcado
Approvals and marking



Directivas de referencia
Reference Directives

2014/30/EU (EMC); 2014/35/EU (LVD); 2011/65/CE (RoHS)

Normas de referencia
Reference standards

EN 60669-1:1999 + A1:2002 + A2:2008; EN 60669-2-1:2004 + A1:2009 + A12:2010