

ESPAÑOL

Manual de instrucciones



ÍNDICE

1	PRECAUCIONES Y MEDIDAS DE SEGURIDAD	2
1.1	Instrucciones preliminares	2
1.2	Durante el uso	3
1.3	Después del uso	3
1.4	Definición de categoría de medida (sobretensión)	3
2	DESCRIPCIÓN GENERAL	4
2.1	Características principales	4
3	PREPARACIÓN PARA SU USO	5
3.1	Controles iniciales	5
3.2	Alimentación del instrumento	5
3.3	Almacenamiento	5
4	NOMENCLATURA	6
4.1	Descripción de la unidad de potencia HT2055S	6
4.1.1	Cambio de la tensión de alimentación del unidad HT2055S	6
4.2	Descripción de la unidad voltimétrica HT2055M	7
4.2.1	Vista frontal	7
4.2.2	Vista superior	7
4.2.3	Vista posterior	8
5	OPERACIONES INICIALES CON UNIDAD HT2055M	9
5.1	Configuraciones	9
5.1.1	Selección del idioma	9
5.1.2	Selección pantallas de Ayuda	9
5.1.3	Sincronización	10
5.1.4	Configuraciones por defecto	11
5.1.5	Configuración Fecha/Hora	11
5.2	Mensajes en el visualizador	11
6	OPERACIONES INICIALES CON UNIDADES HT2055S	12
6.1	Configuraciones de sistema	12
6.1.1	Configuraciones por defecto	12
6.1.2	Configuración potencia del generador	13
6.1.3	Configuración condición de alarmas	13
6.2	Regulación contraste visualizador	14
6.3	Pantallas de ayuda	14
6.4	Mensajes en el visualizador	14
7	EJECUCIÓN DE LAS MEDIDAS	15
7.1	Teoría sobre la medida de tensión de paso/contacto	15
7.2	Medida tensión de paso y de contacto	17
7.3	Medida de resistencia de tierra	22
7.4	Medida de resistividad del terreno	24
8	OPERACIONES CON MEMORIA	26
8.1	Estructura de datos	26
8.1.1	Guardado de los resultados	27
8.1.2	Rellamada de los resultados en el visualizador	27
8.1.3	Borrado datos memorizados	28
9	CONEXIÓN DEL INSTRUMENTO A PC	29
9.1	Instalación del software y configuraciones iniciales (Win XP)	29
10	MANTENIMIENTO	31
10.1	Sustitución y recarga de las pilas de unidad HT2055M	31
10.2	Sustitución fusibles de unidad HT2055S	31
10.3	Limpieza del instrumento	31
10.4	Fin de vida	31
11	ESPECIFICACIONES TÉCNICAS	32
11.1	Características generales	33
11.2	Ambiente	34
11.3	Accesorios en dotación	34
11.4	Accesorios opcionales	34
12	ASISTENCIA	35
12.1	Condiciones de garantía	35
12.2	Asistencia	35

1 PRECAUCIONES Y MEDIDAS DE SEGURIDAD

El instrumento ha sido diseñado en conformidad con le normative IEC/EN61010-1 e IEC/EN61557-1 relativos a la seguridad de los instrumentos de medida electrónicos.



ATENCIÓN

Para la seguridad del operador y para evitar fugas en el instrumento, siga los procedimientos descritos en el presente manual y lea con particular atención todas las notas precedidas por el símbolo ⚠.

Antes y durante la ejecución de las medidas siga escrupulosamente las siguientes indicaciones:

- No efectúe medidas en ambientes húmedos, en presencia de gas o materiales explosivos, combustibles o en presencia de polvo
- Aunque no se estén efectuando medidas evite contactos con el circuito en examen, con partes metálicas expuestas, con terminales de medida no utilizados, circuitos, etc.
- No efectúe ninguna medida si se encontraran anomalías en el instrumento como deformaciones, roturas, salida de sustancias, ausencia de visión sobre el visualizador, etc.
- No cubra las salidas laterales de ventilación de la unidad de potencia HT2055S durante el normal funcionamiento
- Desconecte ambos terminales de medida, apague el instrumento y quite el cable de alimentación para la sustitución del fusible sobre la unidad de potencia HT2055S
- Preste particular atención cuando se efectúen medidas de tensiones superiores a 25V en ambientes particulares (astilleros, piscinas, etc...) y 50V en ambientes ordinarios en cuanto está presente el riesgo de shock eléctricos.

En el presente manual y sobre el instrumento se utilizan los siguientes símbolos:



ATENCIÓN: atégase a las instrucciones descritas en el presente manual. Un uso incorrecto podría causar daños al instrumento y situaciones peligrosas para el operador



Tensión o corriente CA



Instrumento con doble aislamiento

1.1 INSTRUCCIONES PRELIMINARES

- Este instrumento ha sido diseñado para una utilización en ambientes con nivel de polución 2
- Puede ser utilizado para verificaciones sobre instalaciones eléctricas industriales hasta CAT II 300V y CAT IV 50V respecto a tierra (HT2055S) y CAT IV 50 (HT2055M)
- Siga las reglas habituales de seguridad orientadas a proteger al operador de corrientes peligrosas y proteger el instrumento contra una utilización incorrecta
- Sólo los accesorios proporcionados en dotación con el instrumento garantizan los estándares de seguridad. Estos deben estar en buenas condiciones y sustituidos, si fuera necesario, con modelos idénticos
- No efectúe medidas sobre circuitos que superen el límite de corriente y tensión especificados.
- No efectúe medidas en condiciones ambientales más allá de las limitaciones indicadas en el presente manual
- Antes de conectar las puntas de prueba al circuito en examen, controle que esté seleccionada la función correcta

1.2 DURANTE EL USO

Lea atentamente las recomendaciones y las instrucciones siguientes:



ATENCIÓN

La falta de atención a las advertencias y/o instrucciones puede dañar el instrumento y/o sus componentes o ser fuente de peligro para el operador

- Antes de seleccionar una nueva función desconecte las puntas de prueba del circuito
- Cuando el instrumento está conectado al circuito en examen no toque nunca ninguno de los terminales sin utilizar
- El dispersor auxiliar de corriente puede estar sujeto a tensiones elevadas. Evite el contacto con tal dispersor durante la medida
- Evite la medida de resistencia en presencia de tensiones externas. Aunque el instrumento está protegido, una tensión excesiva podría causar daños en el instrumento

1.3 DESPUÉS DEL USO

Cuando las medidas se hayan terminado apague ambas unidades

1.4 DEFINICIÓN DE CATEGORÍA DE MEDIDA (SOBRETENSIÓN)

La norma "IEC/EN61010-1: Prescripciones de seguridad para instrumentos eléctricos de medida, control y para utilización en laboratorio, Parte 1: Prescripciones generales", define qué se entiende como categoría de medida, comúnmente llamada categoría de sobretensión. En § 6.7.4: Circuitos de medida, ésta indica:

Los circuitos están subdivididos en las siguientes categorías de medida:

- La **categoría IV de medida** sirve para las medidas efectuadas sobre una fuente de una instalación de baja tensión.
Ejemplo: contadores eléctricos y de medidas sobre dispositivos primarios de protección de las sobrecorrientes y sobre la unidad de regulación de la ondulación.
- La **categoría III de medida** sirve para las medidas efectuadas en instalaciones interiores de edificios.
Ejemplo: medida sobre paneles de distribución, disyuntores, cableados, incluidos los cables, los embarrados, los interruptores, las tomas de instalaciones fijas y los aparatos destinados al uso industrial y otros instrumentación, por ejemplo los motores fijos con conexionado a instalación fija.
- La **categoría II de medida** sirve para las medidas efectuadas sobre circuitos conectados directamente a las instalaciones de baja tensión.
Ejemplo: medidas sobre instrumentación para uso doméstico, utensilios portátiles e instrumentación similar.
- La **categoría I de medida** sirve para las medidas efectuadas sobre circuitos no conectados directamente a la RED DE DISTRIBUCIÓN.
Ejemplo: medidas sobre no derivados de la RED y derivados de la RED pero con protección particular (interna). En este último caso las necesidades de transitorios son variables, por este motivo (OMISSIS) se requiere que el usuario conozca la capacidad de resistencia a los transitorios de la instrumentación.

2 DESCRIPCIÓN GENERAL

El instrumento HT2055 si se utiliza según lo descrito en el presente manual, garantiza medidas precisas y fiables y la máxima seguridad gracias a un desarrollo de nueva concepción que asegura el doble aislamiento y el alcance de la categoría de sobretensión IV.

Este está constituido por las siguientes dos unidades:

HT2055S → Unidad de potencia capaz de inyectar la corriente de prueba necesaria para efectuar las medidas de tensión de paso/contacto y de resistencia de tierra/resistividad del terreno

HT2055M → Unidad voltimétrica capaz de realizar las medidas de tensión de paso/contacto con corriente de prueba proporcionadas por las unidades de potencia

2.1 CARACTERÍSTICAS PRINCIPALES

- Medida de la tensión de paso y de contacto con corriente de prueba max 55A
- Medida de resistencia de tierra con método voltamperimétrico
- Medida de resistividad del terreno con método Wenner a 4 terminales
- Uso de pesas metálicas para la medida de la tensión de paso/contacto
- Sincronización inicial para uso autónomo de la unidad voltimétrica
- Sistema de filtrado interno (DSP) para compensación de los efectos del ruido sobre la medida
- Memoria interna para guardados de medidas
- Interfaz USB para la transferencia de los datos al PC
- Uso de pilas recargables sobre la unidad voltimétrica

El visualizador LCD gráfico sobre ambas unidades permite fáciles lecturas de los resultados de medida y de los parámetros de control asociados. El funcionamiento es sencillo y claro y el usuario, para poder hacer funcionar el instrumento, no necesita de ninguna formación específica (sólo haber leído y comprendido el presente manual de instrucciones).

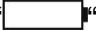
El instrumento puede memorizar los resultados de las pruebas. El software profesional para Windows en dotación permite transferir al PC los resultados de las pruebas y otros parámetros

3 PREPARACIÓN PARA SU USO

3.1 CONTROLES INICIALES

El instrumento, antes de ser enviado, ha sido controlado desde el punto de vista eléctrico y mecánico. Han sido tomadas todas las precauciones posibles para que el instrumento pueda ser entregado sin daños. No obstante se aconseja controle exhaustivamente para comprobar eventuales daños sufridos durante el transporte. Si se encontraran anomalías contacte inmediatamente con el distribuidor. Se aconseja además que controle que el embalaje contenga todas las partes indicadas en § 11.3. En caso de discrepancia contacte con el distribuidor. Si fuera necesario devolver el instrumento, se ruega que siga las instrucciones mostradas en el § 12.

3.2 ALIMENTACIÓN DEL INSTRUMENTO

La unidad de potencia HT2055S está alimentada a través de la red eléctrica 230V \pm 10%, 50/60Hz mientras que la unidad voltimétrica HT2055M está alimentada por 6 pilas de 1.2V IEC AA NiMH recargables mediante cargador de pilas incluido en dotación. Es posible también utilizar en este modelo pilas 6x1.5V alcalinas tipo AA LR6. El símbolo "" indica que las pilas están descargadas y deben ser recargadas. Para sustituir o recargar las pilas siga las instrucciones indicadas en § 10.1.

ATENCIÓN



- Para la unidad HT2055M utilice pilas recargables NiMH tipo IEC LR6 todas de este tipo.
- En caso de uso de pilas alcalinas NO conecte el cargador a la unidad HT2055M
- En la primera utilización del instrumento HT2055M, conéctelo a la red eléctrica durante **al menos 14 horas** para recargar completamente las pilas. Normalmente se aconseja 4 ciclos de carga/descarga para el funcionamiento a régimen de las pilas

3.3 ALMACIENAMIENTO

Para garantizar medidas precisas y conservar el instrumento de posibles daños, durante un largo período de almacenamiento en condiciones ambientales extremas, espere a que el instrumento vuelva a las condiciones normales (vea las especificaciones ambientales listadas en § 11.2).

4 NOMENCLATURA

4.1 DESCRIPCIÓN DE LA UNIDAD DE POTENCIA HT2055S



Fig. 1: Descripción del instrumento HT2055S

LEYENDA:

1	Fusible de protección sobre la alimentación (vea § 11.1)
2	Selector de alimentación 110/230V del instrumento
3	Interruptor de encendido / apagado
4	Conector de entrada para cable de alimentación
5	Conector RS-232 para conexión a la unidad HT2055M
6	Terminal C1/H auxiliar para conexión a sistema en prueba
7	Terminal P1/S para conexión sonda de tensión
8	Terminal P2/ES para conexión sonda de corriente
9	Terminal C2/E auxiliar para conexión a sistema en prueba
10	Tecla HELP (Ayuda)
11 – 12	Teclas y para selección de funciones y de configuración de valores de parámetros
13	Visualizador gráfico LCD
14	Tecla de regulación contraste del visualizador
15	Tecla MEM para la activación del área de memoria (vea § 8)
16	Tecla ESC para volver a la pantalla anterior
17	Teclas flecha , , , y tecla TEST para la ejecución de las medidas

4.1.1 Cambio de la tensión de alimentación del unidad HT2055S

1. Abrir el compartimiento de los fusibles con un destornillador (ver Fig. 1 – Parte 1)
2. Quite el selector rojo dal compartimiento de los fusibles (ver Fig. 1 – Parte 2)
3. Girar el selector para leer correctamente el indicación “115V” o “230V” correspondiente al tipo deseado de alimentación
4. Restablezca el selector en el compartimiento de los fusibles y cerrar el mismo

4.2 DESCRIPCIÓN DE LA UNIDAD VOLTIMÉTRICA HT2055M

4.2.1 Vista frontal



Fig. 2: Descripción parte frontal del instrumento HT2055M

LEYENDA:

1	Tecla ESC para volver a la pantalla anterior
2	Tecla MEM para la activación del área de memoria (vea § 8)
3	Teclas flecha ◀, ▶, ▲, ▼ y tecla TEST para activación de medidas
4	Tecla activación retroiluminación
5	Visualizador gráfico LCD
6	Tecla ON/OFF de encendido/apagado
7 - 8	Teclas ◀ y ▶ para selección funciones y configuración valores parámetros

4.2.2 Vista superior

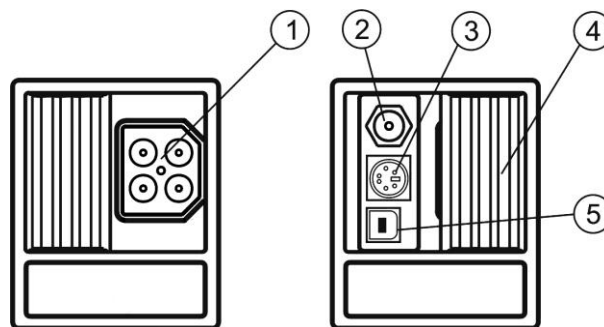


Fig. 3: Descripción parte superior del instrumento HT2055M

LEYENDA:

1	Conector para inserción de cables de prueba ATENCIÓN: la máxima tensión entre los terminales de prueba y la referencia de tierra de 50V respecto a tierra y 100V entre los terminales
2	Entrada para conexión cargador externo
3	Interfaz RS-232 para conexión con unidades HT2055S
4	Tapa corredera de protección
5	Interfaz USB para conexión a PC

4.2.3 Vista posterior

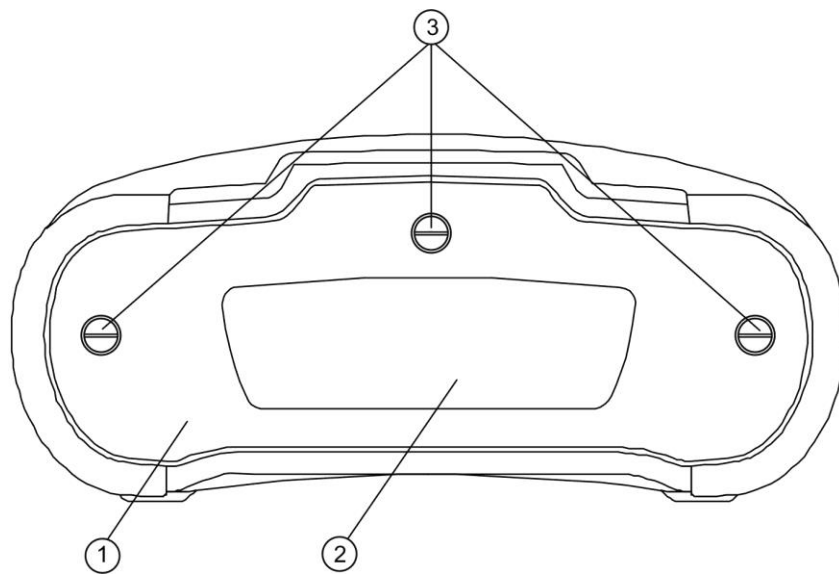


Fig. 4: Descripción parte posterior del instrumento HT2055M

LEYENDA:

1	Tapa portapilas
2	Etiqueta con informaciones sobre la seguridad
3	Tornillos de la tapa de pilas

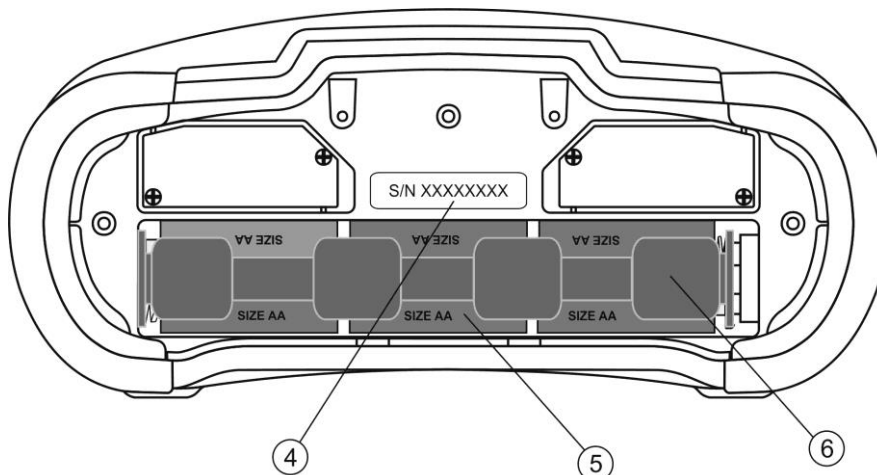


Fig. 5: Descripción portapilas del instrumento HT2055M

LEYENDA:

4	Etiqueta con número de serie
5	Pilas de alimentación (6x1.2V NiMH tipo AA)
6	Portapilas

5 OPERACIONES INICIALES CON UNIDAD HT2055M

Pulse las teclas o para seleccionar las siguientes pantallas relativas a la medida de la Tensión de Paso, Tensión de Contacto y Configuraciones (vea Fig. 6)

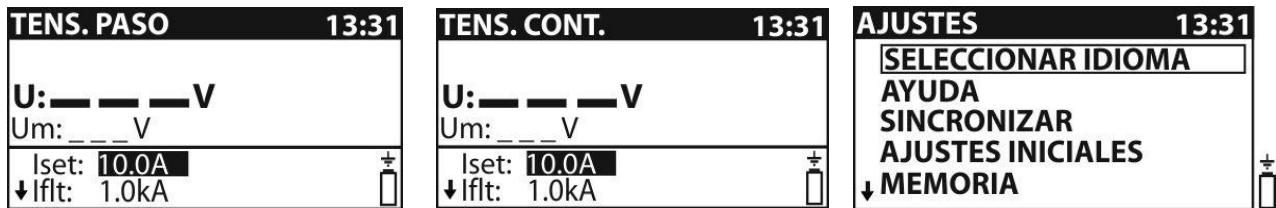


Fig. 6: Pantallas menú general

5.1 CONFIGURACIONES

Las siguientes operaciones son ejecutables en el interior del menú de configuraciones:

- Selección del idioma
- Pantallas de ayuda para el conexionado
- Sincronización con la unidad de potencia HT2055S
- Restablecimiento de las condiciones por defecto
- Rellamada al visualizador de las medidas (vea § 8.1.2) y borrado de la memoria (vea § 8.1.3)
- Configuración fecha/hora de sistema

5.1.1 Selección del idioma



Fig. 7: Pantalla configuración idioma

1. Pulse las teclas o para entrar en el menú de configuración
2. Seleccione el valor "Seleccionar Idioma" con las teclas o y pulse la tecla **TEST**
3. Seleccione el idioma deseado con las teclas o y confirme con la tecla **TEST**
4. Pulse la tecla **ESC** para salir de la función volviendo a la pantalla anterior

5.1.2 Selección pantallas de Ayuda

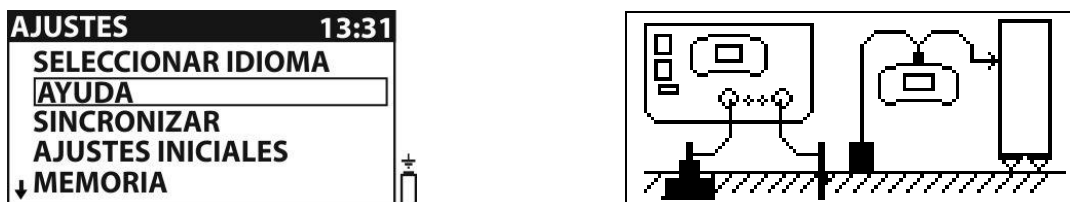


Fig. 8: Pantallas Ayuda en las conexiones

1. Pulse las teclas o para entrar en el menú de configuración
2. Seleccione el valor "Ayuda" con las teclas flecha o y pulse la tecla **TEST**
3. Seleccione la pantalla deseada con las teclas flecha o
4. Pulse la tecla **ESC** para salir de la función volviendo a la pantalla anterior

5.1.3 Sincronización

La selección de esta opción permite transmitir distintos tipos de datos de la unidad de potencia a la unidad voltimétrica. Los datos intercambiables son los siguientes:

- Sincronización de la fecha/hora actual
- Transmisión de los resultados de la corriente de prueba para el cálculo de las tensiones de paso/contacto
- Transmisión de los resultados de las medidas de resistencia de tierra y resistividad del terreno



Fig. 9: Pantalla menú de sincronización

1. Pulse las teclas o para entrar en el menú de configuración
2. Seleccione el valor “Sincronizar” con las teclas o y pulse la tecla **TEST**
3. Conecte las dos unidades entre ellas mediante el cable RS-232 incluido en dotación
4. Seleccione una de las siguientes opciones con las teclas o y confirme con **TEST**

TIEMPO, CORRIENTE	La fecha/hora presente sobre la unidad de potencia y el valor de la corriente real inyectada por ella se transfiere a la unidad voltimétrica
TENS. PASO/CONTACTO	El valor I_{GEN} de la corriente generada por la unidad de potencia se transfiere a la unidad voltimétrica para la medida/cálculo de la tensión de paso/contacto
RESULTADOS TIERRA	Los resultados de las medidas de resistencia de tierra o resistividad del terreno guardados en la unidad de potencia se transfieren a la unidad voltimétrica

5. Pulse la tecla **ESC** para salir de la función volviendo a la pantalla anterior

ATENCIÓN



- Lo objetivo de la sincronización Tiempo/Corriente es activar la corrección del resultado parcial de las medidas de tensión de paso o de contacto. Durante la prueba la tensión de paso o contacto se calcula en base al valor de la corriente de prueba I_{SET} configurada sobre la unidad voltimétrica (vea § 7.2). Al término de la prueba, los valores de las tensiones de paso o contacto son actualizados usando el valor real de la corriente I_{GEN} generada por la unidad de potencia en el mismo instante en base a las siguientes relaciones:

$$U_{PASOnueva} = U_{PASOvieja} \cdot \frac{I_{GEN(realmente_generada)}}{I_{IMP}}$$

$$U_{CONTnueva} = U_{CONTvieja} \cdot \frac{I_{GEN(realmente_generada)}}{I_{IMP}}$$

- La sincronización está activa por 24 horas
- Si la fecha/hora ha sido modificada en la unidad voltimétrica o en la de la potencia la sincronización se pierde. En tal caso el valor de la corriente de prueba debe ser borrado antes de proceder con las medidas (vea § 8.1.3). Antes de la puesta a cero los datos pueden ser descargados en la unidad voltimétrica

5.1.4 Configuraciones por defecto

Esta sección permite de restablecer los valores por defecto (fábrica) de los parámetros de medida y límites presentes sobre el instrumento

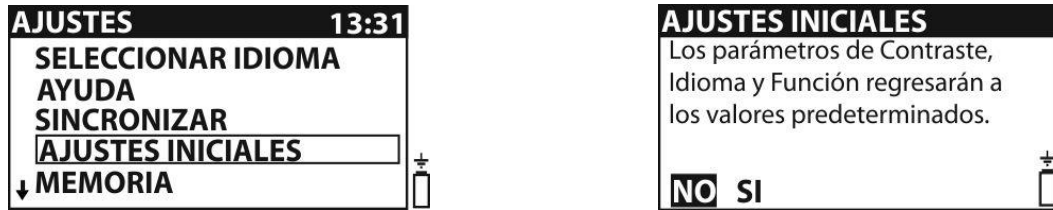


Fig. 10: Pantalla configuración valores por defecto

1. Pulse las teclas o para entrar en el menú de configuración
2. Seleccione el valor "Ajustes iniciales" con las teclas o y pulse la tecla **TEST**
3. Seleccione las opciones "SI" o "NO" con las teclas o y confirme con **TEST**
4. Pulse la tecla **ESC** para salir de la función volviendo a la pantalla anterior

Los valores por defecto son los siguientes:

Idioma	Inglés
Tensión de Contacto y Paso	$I_{SET} = 10A$ $I_{FLT} = 1kA$ $R_{INP} = 1M\Omega$ $U_{LIM} = 50V$

5.1.5 Configuración Fecha/Hora



Fig. 11: Pantalla configuración fecha/hora

1. Pulse las teclas o para entrar en el menú de configuración
2. Seleccione el valor "Fijar Fecha/Hora" con las teclas o y pulse la tecla **TEST**
3. Utilice las teclas , , y para la configuración de la fecha y hora y confirme con **TEST**
4. Pulse la tecla **ESC** para salir de la función volviendo a la pantalla anterior

5.2 MENSAJES EN EL VISUALIZADOR

Los siguientes mensajes (iconos) pueden ser mostrados en el visualizador por la unidad voltimétrica:

	La unidad voltimétrica y la unidad de potencia no están sincronizados
	Medida en curso
	Los resultados pueden ser memorizados
	El resultado de medida está entro los límites preconfigurados (PASA)
	El resultado de medida está más allá de los límites preconfigurados (FALLO)

6 OPERACIONES INICIALES CON UNIDADES HT2055S

Pulse las teclas o para seleccionar las siguientes pantallas relativas a la medida de la resistencia de tierra/resistividad, corriente generada y Configuraciones (vea Fig. 12)

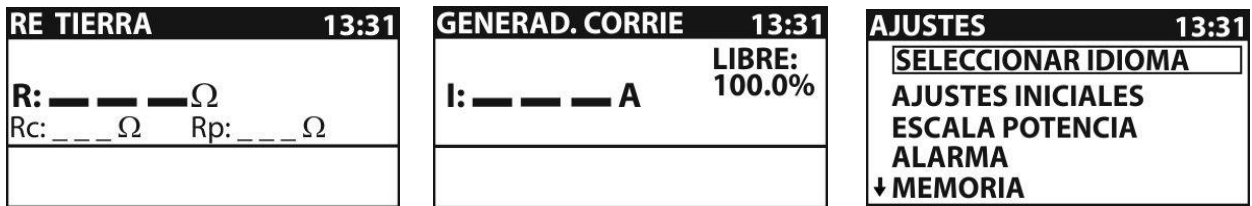


Fig. 12: Pantallas menú general

6.1 CONFIGURACIONES DE SISTEMA

Las siguientes operaciones son ejecutables en el interior del menú de configuraciones:

- Selección del idioma (vea § 5.1.1)
- Restablecimiento de las condiciones por defecto
- Configuración potencia del generador de corriente
- Configuración condiciones de alarmas sobre la interrupción de la corriente de prueba
- Rellamada al visualizador de las medidas (vea § 8.1.2) y borrado de la memoria (vea § 8.1.3)
- Configuración fecha/hora de sistema (vea § 5.1.5)

6.1.1 Configuraciones por defecto

Esta sección permite restablecer los valores por defecto (fábrica) de los parámetros de medida y límites presentes sobre el instrumento



Fig. 13: Pantalla configuración valores por defecto

5. Pulse las teclas o para entrar en el menú de configuración
6. Seleccione el valor "Ajustes iniciales" con las teclas o y pulse la tecla **TEST**
7. Seleccione las opciones "SI" o "NO" con las teclas o y confirme con **TEST**
8. Pulse la tecla **ESC** para salir de la función volviendo a la pantalla anterior

Los valores por defecto son los siguientes:

Contraste	50%
Idioma	Inglés
Alarmas	Deshabilitado
Potencia generador	100%
Distancia "a"	2.0m

6.1.2 Configuración potencia del generador

Esta sección permite configurar la potencia del generador de corriente seleccionando las porcentuales: **10%, 25%, 50%, 75% y 100%**



Fig. 14: Pantalla configuración valores por defecto

1. Pulse las teclas o para entrar en el menú de configuración
2. Seleccione el valor “Escala potencia” con las teclas o y pulse la tecla **TEST**
3. Utilice las teclas o para la configuración del valor porcentual y confirme con **TEST**
4. Pulse la tecla **ESC** para salir de la función volviendo a la pantalla anterior



ATENCIÓN

Cuando el generador de corriente está en ejecución, la potencia de salida se configura automáticamente al máximo valor (100%). Si las condiciones cambian durante la medida el generador de corriente puede interrumpirse. Las posibles razones pueden ser:

- La salida puede sobrecargarse por la presencia de elevadas corrientes de avería en el circuito de tierra. En tal caso se recomienda disminuir la potencia de salida al 75% o 50% y reiniciar la generación
- La corriente de prueba sufre una interrupción repentina (ex: desconexión de un terminal de medida o valor de resistencia demasiado elevada en proximidad de las sondas). Luego de la eliminación del problema el generador puede ser relanzado sin disminución de la potencia de salida

6.1.3 Configuración condición de alarmas

Esta sección permite de configurar una condición de alarmas acústicas sobre la interrupción del generador de corriente para efecto de corrientes de avería o para la repentina interrupción del circuito de prueba



Fig. 15: Pantalla configuración valores por defecto

1. Pulse las teclas o para entrar en el menú de configuración
2. Seleccione el valor “Alarma” con las teclas o y pulse la tecla **TEST**
3. Utilice las teclas o para la configuración de las opciones “ACTIVADA” o “DESACTIVADA” y confirme con **TEST**
4. Pulse la tecla **ESC** para salir de la función volviendo a la pantalla anterior



ATENCIÓN

La alarma activada permite evitar interpretaciones equivocadas en la medida de tensión de paso/contacto en cuanto las lecturas serán puestas a 0V en caso de ausencia de corriente de prueba

6.2 REGULACIÓN CONTRASTE VISUALIZADOR

1. Pulse la tecla . La siguiente pantalla se muestra en el visualizador:



- Utilice las teclas o para disminuir o aumentar la porcentual de contraste del visualizador
- Pulse la tecla **TEST** para confirmar la configuración o la tecla **ESC** para salir de la función

6.3 PANTALLAS DE AYUDA

- Pulse la tecla para visualizar la pantalla de Ayuda correspondiente a la función seleccionada
- Utilice las teclas flecha o para pasar a las otras pantallas de Ayuda
- Pulse la tecla **ESC** para salir de la función volviendo a la pantalla anterior

6.4 MENSAJES EN EL VISUALIZADOR

Los siguientes mensajes/pantallas pueden ser proporcionados en el visualizador de la unidad de potencia:

	La tensión entre los terminales de prueba C1/H y C2/E durante la generación de corriente es mayor del valor límite admitido (10V). Desconecte los terminales y controle esta condición
	Durante la generación de corriente una condición de sobrecorriente externa o una interrupción del circuito. En tal caso está recomendado disminuir la potencia de salida (vea § 6.1.2)
	La corriente de salida está demasiado baja ($I < 0.2A$). Este puede ser causado por una conexión equivocada de los terminales o por una resistencia demasiado elevada sobre las sondas de prueba
	La fecha/hora ha sido modificada en la unidad de potencia y la sincronización entre las unidades se ha perdido. El valor de la corriente de prueba debe ser borrado antes de proceder con las medidas. Antes de la puesta a cero los datos pueden ser descargados

	La potencia del generador de corriente no está configurada al máximo valor
	Medida en curso
	Los resultados pueden ser memorizados
	Obtención de un elevado efecto de ruido durante la medida. Los resultados pueden ser influenciados
	Resistencia de contacto elevada sobre las sondas de corriente (c) o de tensión (p). Los resultados pueden ser influenciados

7 EJECUCIÓN DE LAS MEDIDAS

7.1 TEORÍA SOBRE LA MEDIDA DE Tensión DE PASO/CONTACTO

Un sólo electrodo de tierra / red en anillo tiene una cierta resistencia dependiente de su dimensión, superficie (presencia de óxido sobre el metal) y del valor de la resistividad del terreno en el que se entienda. La resistencia de tierra no está concentrada en un sólo punto pero está distribuida alrededor del electrodo. La correcta conexión de partes conductivas al sistema de tierra asegura que la tensión presente sobre ellas se mantenga bajo el umbral peligroso en caso de avería.

Si una condición de avería interviene sobre la parte activa, una corriente de fuga circula a través del sistema de tierra creando un correspondiente potencial de fuga U_F definido como:

$$U_F = R_E * I_F \quad (1)$$

Dónde:

- R_E = resistencia de tierra de la instalación
- I_F = corriente de avería

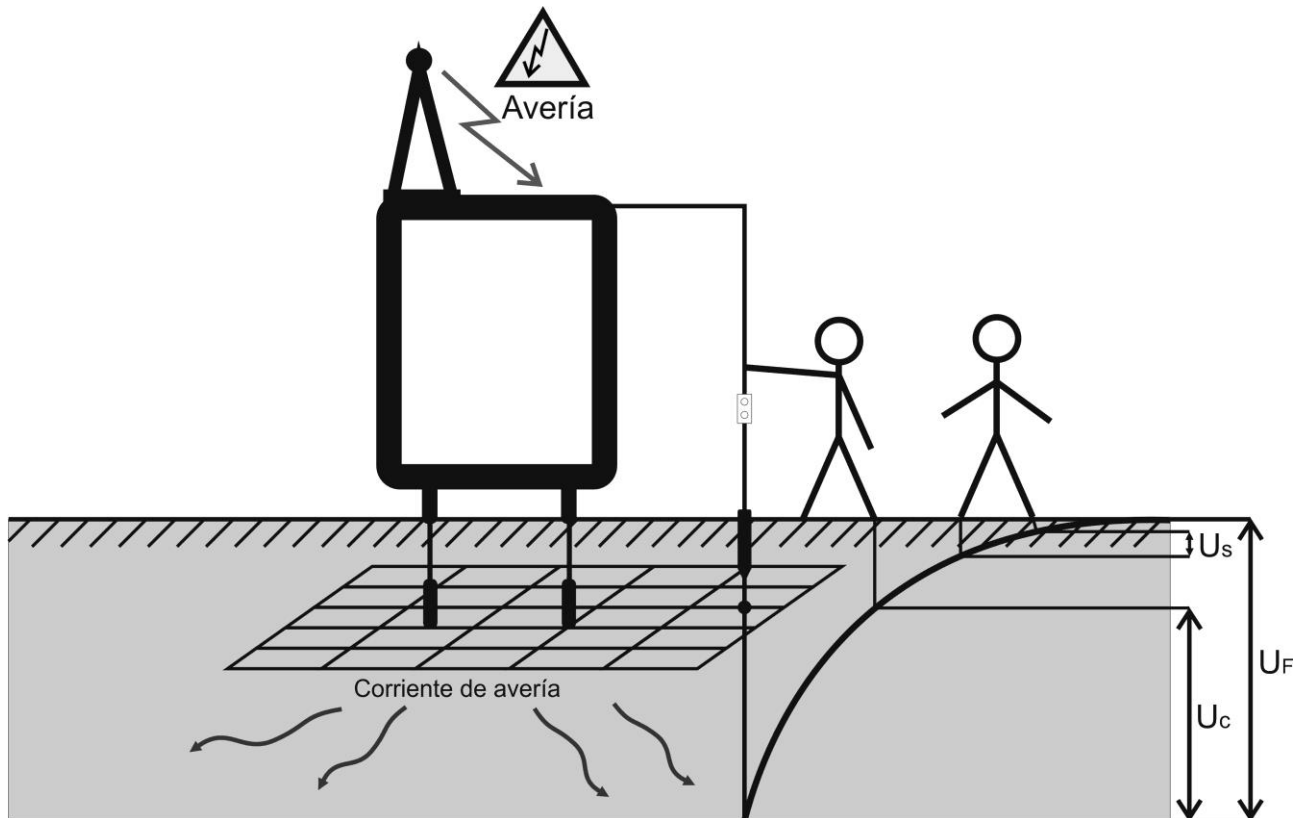


Fig. 16: Tensiones peligrosas durante una condición de fuga

La típica distribución de este potencial de fuga, definido como “embudo de tensión” (vea Fig. 16) está concentrada sobre todo en torno al electrodo. Son luego definidos los otros parámetros:

Tensión de contacto (U_c) = tensión que se establece entre el cuerpo de una persona y el punto en el cual ella toca la parte sujeta a la avería

Tensión de paso (U_s) = tensión que se establece entre los pies de una persona que se encuentra en proximidad del área en la cual está presente el potencial de fuga

La corriente de avería en proximidad al dispositivos de la distribución pública (cabinas, estaciones) puede asumir valores muy elevados, hasta 200kA y normalmente debe ser un parámetro declarado por el ente responsable de la distribución eléctrica.

En caso de presencia de partes metálicas enterradas (conocidas o desconocidas) el embudo de tensión puede asumir formas atípicas y potenciales peligrosos pueden instaurarse también lejos del punto de avería. Este es el motivo por el cual las tensiones de paso y de contacto deben a menudo ser regularmente monitorizadas.

La normativa de referencia RAT2008 define valores límite de tensiones de contacto/paso en función del tiempo de eliminación de la fuga por parte de los dispositivos de protección (también declarado por el ente responsable de la distribución eléctrica). Si el valor de la tensión de avería dado por la relación (1) es superior al valor de este límite es necesario verificar los valores de las tensiones de paso y contacto en los distintos puntos de la instalación considerados peligrosos (ejem: en áreas accesibles, en cercanía de estructuras metálicas normalmente sin tensión, verjas, redes de protección, etc...), reentren en los valores de norma

7.2 MEDIDA TENSIÓN DE PASO Y DE CONTACTO

Las medidas de tensión de paso y contacto son efectuadas, según la normativa RAT2008, mediante un voltímetro con resistencia interna de **1kΩ** (concertada en base a los estándares del cuerpo humano) y mediante dos pesas de 25 kg cada uno que simulan la presencia de la persona física a la cual sería aplicada la tensión. En **alternativa a las pesas es posible utilizar dos placas metálicas apoyadas en el terreno sobre el cual se posiciona el operador.**



ATENCIÓN

Durante las medidas una corriente de prueba se inyecta en el terreno por medio de una sonda auxiliar. La resistencia en proximidad de esta sonda debe ser mantenida al valor más bajo posible con el fin de poder utilizar una corriente de prueba elevada que contribuye a reducir los eventuales efectos de avería presentes sobre el circuito en prueba. A tal fin adopte métodos empíricos como el de empapar el área de alrededor de la sonda, disponer más sondas en paralelo de distintos largos o eventualmente utilice un sistema de tierra auxiliar como referencia

Como la corriente de prueba está normalmente sólo una pequeña parte de la corriente de avería, la tensión medida debe ser “escalonada” de acuerdo con las siguientes relaciones:

$$U_{S,C} = U_{Medida} \frac{I_{Avería}}{I_{Gen}}$$

Donde:

- U_{S,C} → tensión de paso o contacto calculada con corriente de avería
- U_{Medida} → tensión medida durante la prueba
- I_{Avería} → máxima corriente de avería
- I_{Gen} → corriente de prueba generada

Instalación unidades de potencia

- 1 Posicione la unidad de potencia en proximidad de la instalación de tierra en examen (máx. 10 m. de distancia. Conecte la unidad al terminal de entrada C1/H con el cable en dotación
- 2 Entierre la sonda auxiliar de 1m de largo en dotación a una distancia igual a 5 veces la máxima diagonal de la instalación en medida (vea Fig. 17). Conecte el terminal de entrada C2/E a la sonda mediante el cable de 50m en dotación (si fuera suficiente) o bien predisponga una prolongación del cable en caso de una distancia mayor. La naturaleza del método permite utilizar prolongaciones sin ninguna compensación de la resistencia de los cables de medida. Utilice eventualmente más sondas en paralelo si hiciera falta reducir la resistencia de contacto en el punto

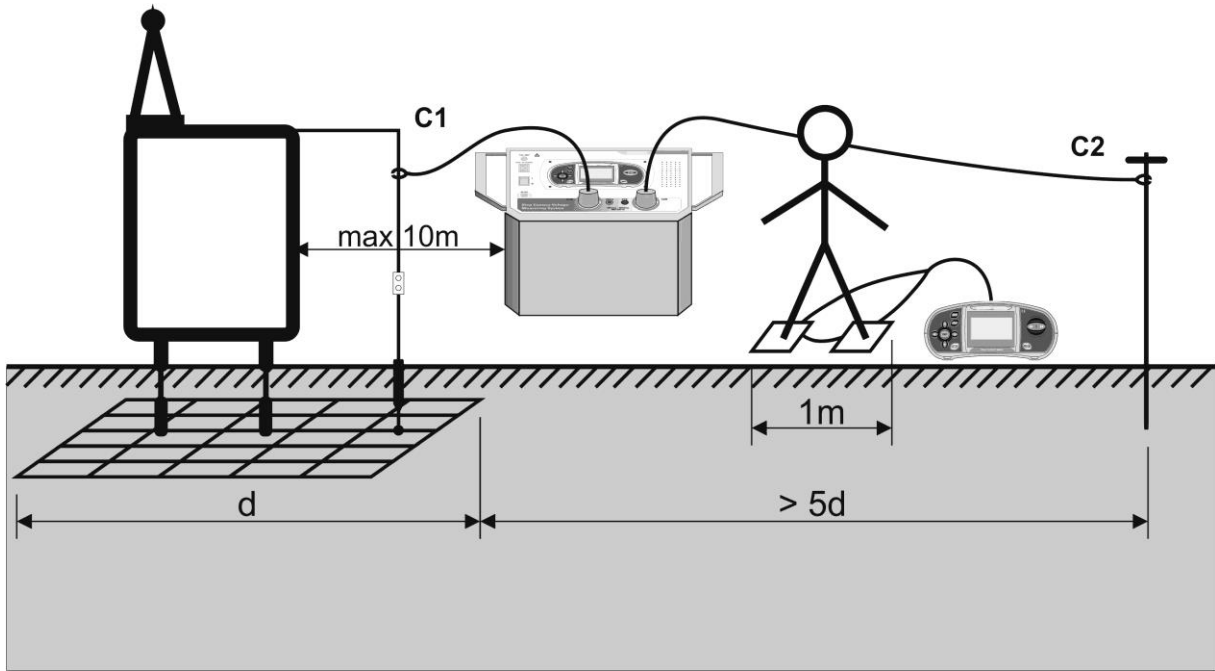


Fig. 17: Circuito de medida tensión de paso

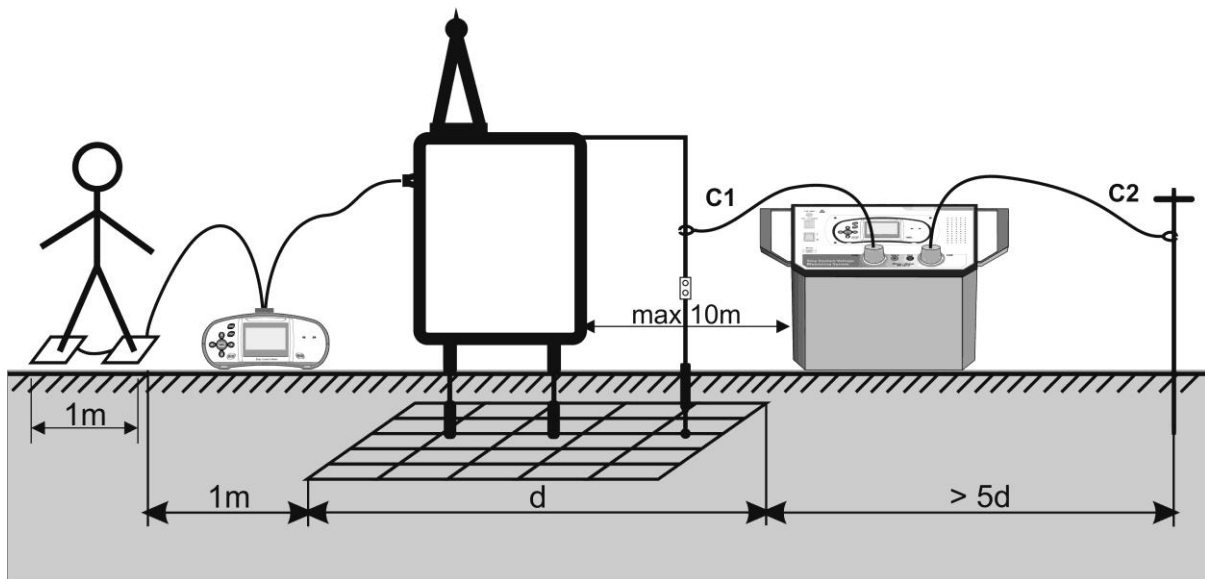


Fig. 18: Circuito de medida tensión de contacto

Generación de la corriente de prueba

- 3 Encienda la unidad de potencia HT2055S
- 4 Utilice las teclas ◀ o ▶ para la selección de la pantalla "GENERAD. CORRIE" (ver Fig. 19)

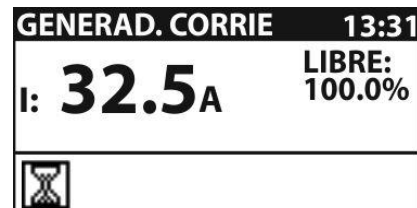
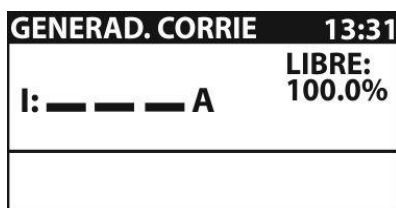


Fig. 19: Pantalla generación de la corriente de prueba

- 5 Pulse la tecla **TEST** para iniciar la operación. El valor de la corriente generada se muestra en el visualizador, controle el valor de la corriente



ATENCIÓN

- La potencia de salida de la unidad está automáticamente configurada al máximo disponible (vea § 6.1.2)
- Desenrolle completamente el cable de medida a fin de evitar “efectos bobina” que pueden influenciar al valor de la corriente de prueba
- La resistencia en proximidad de la sonda auxiliar puede influenciar bastante la corriente de prueba generada. Disponga más sondas en paralelo y/o moje el área alrededor de las sondas a fin de aumentar la corriente de prueba

Sincronización entre las dos unidades antes de la prueba (recomendada)

Antes efectuar la medida de la tensión de paso o contacto es necesario efectuar la sincronización entre las dos unidades de potencia y voltimétrica. Esta operación configura la misma fecha/hora en ambas unidades. En tal modo las tensiones medidas pueden ser correctamente escaladas al término de la medida. Si la corriente es generada durante la sincronización, tal valor se envía también a la unidad voltimétrica (vea § 5.1.3)

- 6 Conecte la unidad voltimétrica a la unidad de potencia mediante el cable RS-232 proporcionado en dotación (vea Fig. 20)

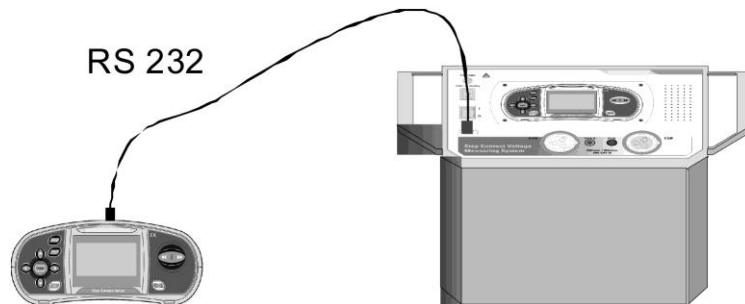


Fig. 20: Conexión entre las unidades para su sincronización

- 7 Seleccione la opción de “Sincronizar → Tiempo, Corriente” sobre la unidad voltimétrica (vea § 5.1.3) y confirme con la tecla **TEST** los mensajes “**Conexión..**” y “**Sincroniz.**” se muestran en el visualizador



ATENCIÓN

Las medidas pueden ser efectuadas también sin la sincronización. En tal caso la corriente medida debe ser configurada / modificada manualmente. Si la corriente inyectada se cambia durante la prueba el parámetro I_{SET} debe ser corregido manualmente. El resultado final no puede ser corregido después de la medida.

Ejecución medida de tensión de paso y contacto



- 8 Seleccione con las teclas  o  las medidas de TENS. CONTACTO o TENS. PASO sobre la unidad voltimétrica



Fig. 21: Pantallas para medida de tensión de paso y contacto

- 9 Utilice las teclas flecha ▲, ▼, ◀ y ▶ y efectúe la programación de los parámetros de prueba siguientes:

Iset	Corriente de prueba (configuración manual desde 0.20A ÷ 50A) o insertada automáticamente por la unidad de potencia durante la sincronización
Iflt	Máxima corriente de avería del sistema en prueba (rango 10A ÷ 200kA)
Rinp	Resistencia de entrada de la unidad voltimétrica (1MΩ, 1kΩ)
Ulim	Tensión límite para medidas de tensión de paso y contacto (rango 1V ÷ 10kV)

Iflt → Corriente de avería proporcionada por el inyector de la energía

Rinp → Resistencia interna fijada a 1kΩ para las medidas de paso/contacto

Ulim → Valor límite obtenido por la RAT2008 en función del tiempo de eliminación de la avería proporcionada por el inyector de la energía

- 10 Posicione y conecte entre sí las pesas metálicas de prueba sobre las cuales deberá subir el operador en los puntos en los cuales hace falta efectuar las medidas de tensión de paso (vea Fig. 17) o de contacto (vea Fig. 18) respetando las distancias exigidas
- 11 Conecte las pesas metálicas a la unidad voltimétrica mediante los cables incluidos en dotación
- 12 Pulse la tecla **TEST** sobre la unidad voltimétrica y efectúe la medida de la tensión de paso o de contacto. Las siguientes pantallas se muestran por el instrumento



Fig. 22: Pantallas con resultado de medidas de tensión de paso y contacto

En el cual:

U → tensión de paso o contacto calculada

Um → tensión de paso o contacto medida

- 13 Pulse la tecla **MEM** para guardar el resultado en memoria (vea § 8.1.1)

Sincronización entre las dos unidades después de la prueba (recomendada)

Si las dos unidades habían sido sincronizadas antes de la medida estas deben ser nuevamente sincronizadas después de haber terminado la prueba de modo que el valor realmente generado por la unidad de potencia sea transferido a la unidad voltimétrica la cual corregirá automáticamente los datos anteriormente guardados y proporcionar el valor exacto de las tensiones de paso y de contacto

- 14 Conecte la unidad voltimétrica a la unidad de potencia mediante el cable RS-232 proporcionado en dotación (vea Fig. 20)
- 15 Seleccione la opción de "Sincronizar → Tens. Paso/Cont." sobre la unidad voltimétrica (vea § 5.1.3) y confirme con la tecla **TEST** los mensajes "**Conexión..**" y "**Sincroniz.**" se muestran en el visualizador
- 16 Las siguientes pantallas pueden ser mostradas por la unidad voltimétrica durante la sincronización



Fig. 23: Ejemplos de pantallas en la operación de sincronización

NO SINCRONIZADO → número de resultados no sincronizados



ATENCIÓN

La operación de sincronización entre las dos unidades puede tener una duración de al menos 10s. Una barra gráfica muestra el proceso en curso

7.3 MEDIDA DE RESISTENCIA DE TIERRA

La medida de resistencia de tierra se efectúa sólo con la unidad de potencia HT2055S aprovechando el método voltamperimétrico a 4 terminales utilizando dos sondas auxiliares de corriente y de tensión proporcionadas en dotación posicionadas a una distancia de acuerdo con el esquema mostrado en la Fig. 24

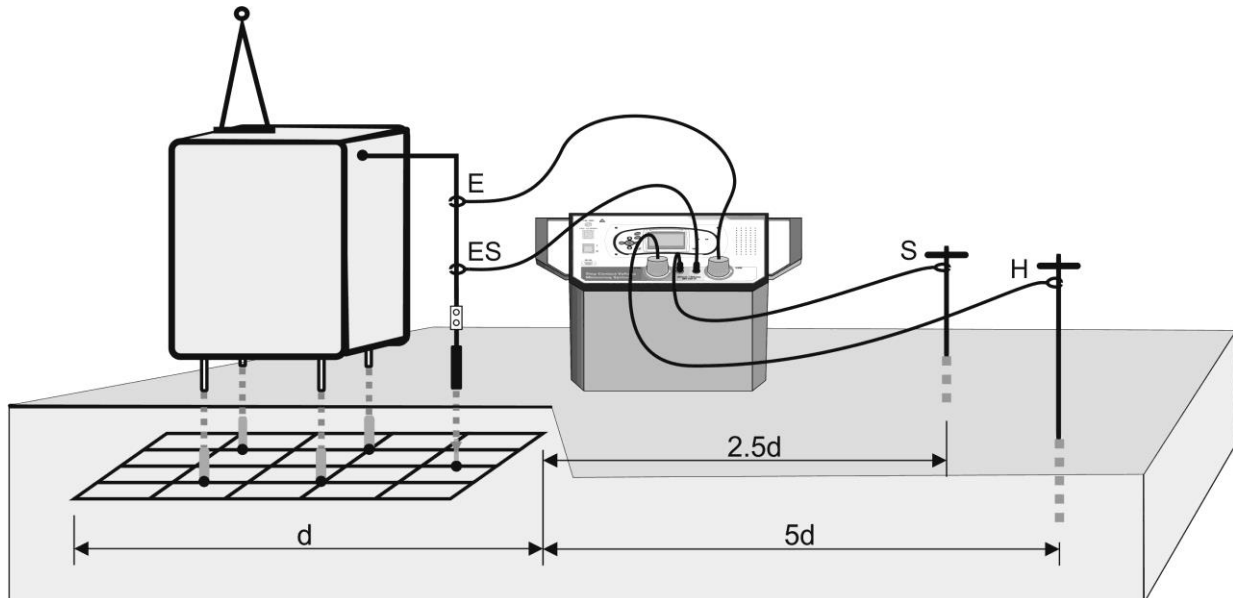


Fig. 24: Conexión del instrumento para medida de resistencia de tierra

- 1 Posicione la unidad de potencia en proximidad de la instalación de tierra en medida (máximo 10 m. de distancia).
- 2 Conecte los terminales de entrada C2/E y ES al sistema de tierra en prueba usando los cables en dotación
- 3 Entierre la sonda auxiliar de 1m de largo en dotación a una distancia igual a 5 veces la máxima diagonal de la instalación en medida (vea Fig. 24). Conecte el terminal de entrada C1/H a la sonda mediante el cable de 50m en dotación (si fuera suficiente) o bien predisponga una prolongación de cable en caso de distancia mayor. La naturaleza del método permite efectuar prolongaciones sin ninguna compensación de la resistencia de los cables de medida. Utilice eventualmente más sondas en paralelo se hace falta reducir la resistencia de contacto en el punto
- 4 Entierre la sonda auxiliar de 60cm de largo en dotación a una distancia igual a 2.5 veces la máxima diagonal de la instalación en medida (vea Fig. 24). Conecte el terminal de entrada S a la sonda mediante el cable de 50m en dotación (si fuera suficiente) o bien predisponga una prolongación de cable en caso de distancia mayor. La naturaleza del método permite efectuar prolongaciones sin ninguna compensación de la resistencia de los cables de medida. Utilice eventualmente más sondas en paralelo se hace falta reducir la resistencia de contacto en el punto

ATENCIÓN



Para instalaciones de grandes dimensiones es posible posicionar la sonda de corriente (H) a una distancia igual a la sola diagonal de la instalación y la sonda de tensión (S) a aproximadamente 0.5 veces la diagonal de la instalación. En tal caso efectúe más medidas desplazando adelante y atrás la sonda de tensión (a lo largo de la dirección de medida) respecto al punto medio y verifique que el resultado obtenido sea más bien constante

- 5 Seleccione con las teclas o la medida “RE TIERRA” sobre la unidad de potencia. La siguiente pantalla es muestra en el visualizador:

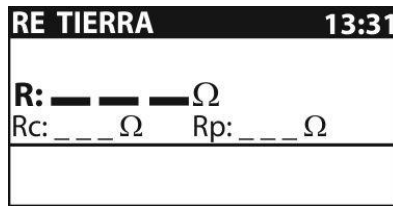


Fig. 25: Pantalla inicial medida resistencia de tierra

- 6 Pulse la tecla **TEST** para efectuar la medida. El resultado se muestra en el visualizador



Fig. 26: Pantalla final medida resistencia de tierra

El cual:

- R → Valor medido de la resistencia de tierra
 Rp → Resistencia de la sonda de tensión (S)
 Rc → Resistencia de la sonda de corriente (H)

ATENCIÓN



- Durante la ejecución de la prueba el instrumento efectúa el control sobre la resistencia de las sondas de corriente (Rc) y tensión (Rp), bloqueando la prueba en caso de detección de un valor demasiado elevado mostrando mensajes como: “Rc: >2.0kΩ” y “Rp: >2.0kΩ”. Disminuya el valor de estas resistencias mojando la zona en donde estén enterradas las sondas e insertando más sondas en paralelo
- La presencia de elevadas tensiones o corrientes de fuga en el circuito de tierra pueden bloquear la medida. El instrumento muestra el mensaje “**AVERÍA!**” en estas situaciones y hace falta entender la causa de estas fugas antes de proceder con las medidas

- 7 Pulse la tecla **MEM** para guardar el resultado en memoria (vea § 8.1.1)

ATENCIÓN



Para la transferencia a PC de los datos guardados es necesario transferir el contenido de la memoria de la unidad de potencia en la unidad voltimétrica mediante conexión con cable RS-232 utilizando las opciones en el interior del comando de sincronización (vea § 5.1.3). **Al término del transferencia los datos en el interior de la unidad de potencia serán automáticamente borrados**

7.4 MEDIDA DE RESISTIVIDAD DEL TERRENO

El objetivo de la medida de resistividad es el de determinar la idoneidad del terreno desde el punto de vista eléctrico a fin de poder delinear una correcta instalación de puesta a tierra. Los resultados de las varias pruebas permiten dimensionar, mediante cálculos precisos sobre estructuras también complejas, (ejem: instalaciones industriales en anillo, sistemas pararrayos, columnas de distribuciones en alta tensión) la tipología de las partes (profundidad, forma, número y posición de los electrodos de tierra). El valor de la resistividad del terreno (indicada con el símbolo ρ) está expresado en Ωm .

La medida de resistividad la realiza sólo la unidad de potencia HT2055S aprovechando el método Wenner utilizando 4 sondas auxiliares posicionadas a una distancia "a" entre sí programable sobre el instrumento en acuerdo al esquema mostrado en la Fig. 27

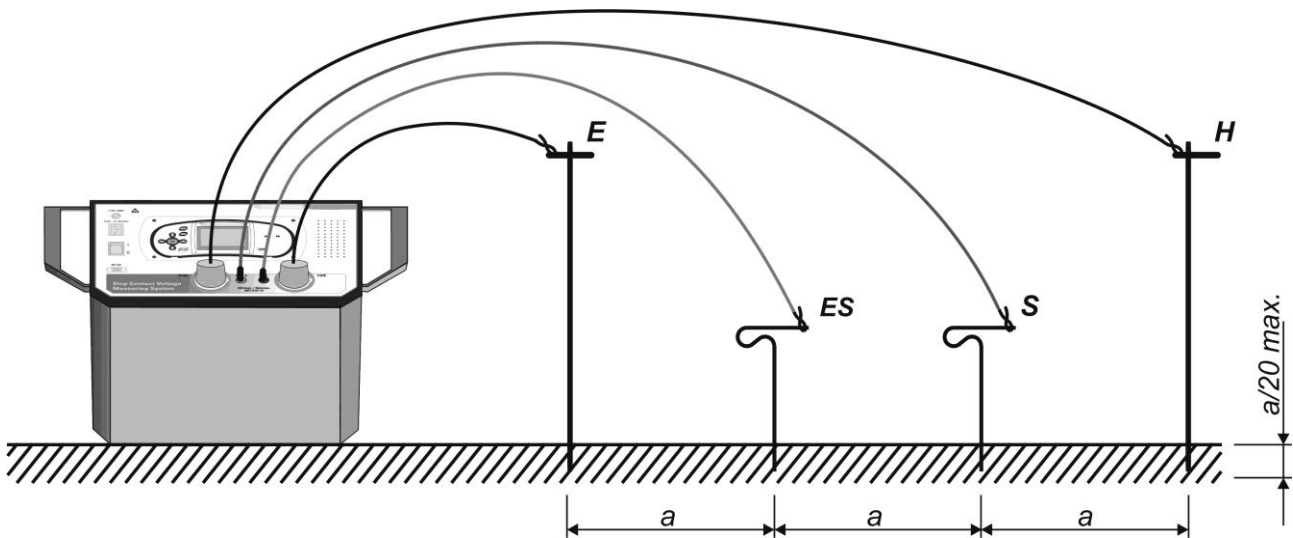


Fig. 27: Conexión del instrumento para medida de resistividad del terreno

El valor del parámetro "a" define también la profundidad (máximo $a/20$) con la cual deben ser enterradas las distintas sondas y por lo tanto la dimensión de las mismas sondas. Hace falta en general efectuar más medidas variando el valor del parámetro "a" con el fin de obtener el valor más bajo de la resistividad

- 1 Seleccione con las teclas ◀ o ▶ la medida "RE TIERRA" sobre la unidad de potencia
- 2 Utilice las teclas flecha ▼ o ▲ para seleccionar la medida "TIERRA ρ " La siguiente pantalla se muestra en el visualizador

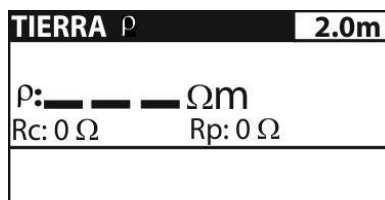


Fig. 28: Pantalla inicial medida resistividad del terreno

- 3 Utilice las teclas flecha ◀ o ▶ para seleccionar el parámetro "a". Utilice las teclas flecha ▼ o ▲ para configurar el valor expresado en metros en el rango **0.1 ÷ 30.0** en incrementos de 0.1m

- 4 Entierre las sondas auxiliares de prueba equidistantes al valor “a” configurado sobre el instrumento y conecte los terminales de entrada C1/H, C2/E (sondas de corriente), ES y ES (sondas de tensión) al sistema de tierra en prueba usando los cables en dotación como se muestra en Fig. 27
- 5 Pulse la tecla **TEST** para efectuar la medida. El resultado se muestra en el visualizador



Fig. 29: Pantalla final medida resistividad del terreno

El cual:

- $\rho \rightarrow$ Valor medido de la resistividad del terreno
- $R_p \rightarrow$ Resistencia de las sondas de tensión (suma S+ES)
- $R_c \rightarrow$ Resistencia de las sondas de corriente (suma C1/H +C2/E)

ATENCIÓN



- Durante la ejecución de la prueba el instrumento efectúa el control sobre la resistencia de las sondas de corriente (R_c) y tensión (R_p), bloqueando la prueba en caso de reconocimiento de valor demasiado elevado mostrando mensajes como: “ **R_c : >2.0k Ω** ” y “ **R_p : >2.0k Ω** ”. Disminuya el valor de estas resistencias mojando la zona en la cual se entierren las sondas e insertando más sondas en paralelo
- La presencia de elevadas tensiones o corrientes de fuga en el circuito de tierra pueden bloquear la medida. El instrumento muestra el mensaje “**AVERÍA!**” en estas situaciones y hace falta entender la causa de estas fugas antes de proceder con las medidas

- 6 Pulse la tecla **MEM** para guardar el resultado en memoria (vea § 8.1.1)

ATENCIÓN



Para la transferencia a PC de los datos guardados está necesario transferir el contenido de la memoria de la unidad de potencia en la unidad voltimétrica mediante la conexión con cable RS-232 utilizando las opciones en el interior del comando de sincronización (vea § 5.1.3). **Al término de la transferencia los datos en el interior de la unidad de potencia serán automáticamente borrados**

8 OPERACIONES CON MEMORIA

Los resultados de las medidas con sus parámetros asociados pueden ser guardados en las memorias internas de la unidad de potencia y de la unidad voltimétrica. En particular:

- Las medidas de tensión de paso y contacto pueden ser guardados en la unidad voltimétrica
- Las medidas de resistencia de tierra y resistividad del terreno pueden ser guardadas en la unidad de potencia y sucesivamente transferidas a la unidad voltimétrica
- Los valores de la corriente generada son automáticamente guardados en la unidad de potencia

8.1 ESTRUCTURA DE DATOS

La memoria interna de ambas unidades está subdividida en 3 niveles que pueden contener cada uno hasta 199 posiciones. El número de las medidas que puede ser guardado en una ubicación está sólo limitado por la memoria disponible

El área de memoria (vea Fig. 30) está formada por dos tipos de estructuras:

- La estructura de datos → define un orden sobre las medidas por efecto de la subdivisión en “OBJETOS” y “POSICIONES” de medida
- La estructura de las medidas → contiene las informaciones sobre el tipo y el número de las medidas pertenecientes a la estructura de datos seleccionada (Objeto y Posición de medida)

RECUPERAR RESULT	RECUPERAR RESULT	RECUPERAR RESULT
OBJETO 001 POS1 001 > POS2 001	> OBJETO 001 ----- -----	> OBJETO 001 ----- -----
Número: 1	Número: 7 [13]	> Num.: 7/7 TENS. PASO

Fig. 30: Estructura del área de memoria de los instrumentos

Este tipo de memoria permite una sencilla manipulación de los datos guardados en cuanto:

- Los resultados son organizados y estructurados en grupos
- La navegación entre los resultados guardados está simplificada
- El test reporte de impresión puede ser creado con o sin pequeñas modificaciones después de la transferencia de datos a PC


Estructura datos

RECUPERAR RESULT	Tipo de operación en el área de memoria
OBJETO 001 POS1 001 POS2 001	Estructura datos (OBJETO, POSICIÓN)
OBJETO 001	1° nivel → OBJETO: indica el nombre por defecto del objeto al cual está asociado un número de referencia
POS1 001	2° nivel → POS1: indica el primer punto de medida al cual están asociados los números de referencia de las varias pruebas guardadas
POS2 001	3° nivel → POS2: indica el según punto de medida al cual son asociados los números de referencia de las varias pruebas guardadas

Estructura de las medidas

Num.: 1	Número de medidas asociadas a la ubicación seleccionada
Num.: 1 [13]	Número de medidas en la ubicación seleccionada [Número de medidas en la ubicación seleccionada y sub-ubicaciones]
> Num.: 7/7	Número de la prueba seleccionada / Número de todos los resultados presentes en la ubicación seleccionada
Tens. Paso	Tipo de medida guardada en la ubicación seleccionada

8.1.1 Guardado de los resultados

Al término de una prueba el resultado y los parámetros pueden ser guardados en memoria (el icono  se muestra en la parte inferior del visualizador). Para el guardado opere como sigue:

- 1 Pulse la tecla **MEM** sobre el instrumento. La siguiente pantalla se muestra en el visualizador:



Fig. 31: Guardado resultado en memoria

- 2 La indicación “LIBRE” indica el valor porcentual de la memoria disponible para el guardado
- 3 Utilice las teclas flecha ▼ o ▲ para seleccionar el tipo de ubicación (Objeto / Pos1 / Pos2) y las teclas flecha ◀ o ▶ para disminuir o incrementar el valor del marcador numérico asociado a la ubicación (valor de 1 ÷ 199)
- 4 Pulse nuevamente la tecla **MEM** para completar el guardado o la tecla **ESC** para salir de la sección sin guardar

8.1.2 Rellamada de los resultados en el visualizador

La rellamada de los resultados en el visualizador puede ser realizada en los siguientes modos equivalentes:

- Pulse la tecla **MEM** en cualquier pantalla de medida del instrumento
- Seleccione el valor “MEMORIA → RECUPERAR RESULT” en el interior del menú de configuración (vea § 5.1)

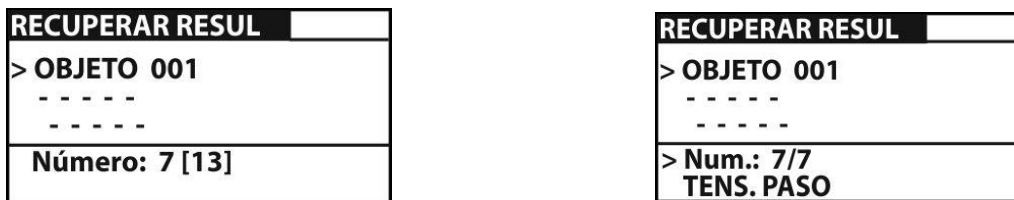


Fig. 32: Pantalla de rellamada de los resultados en el visualizador

- 1 Utilice las teclas flecha ▼ o ▲ para seleccionar el tipo de ubicación (Objeto / Pos1 / Pos2) y las teclas flecha ◀ o ▶ para la selección del valor del marcador numérico asociado a la ubicación (valor da 1 ÷ 199)
- 2 Pulse la tecla **TEST** para seleccionar el número de la medida deseada
- 3 Pulse nuevamente la tecla **TEST** para la visualización en el visualizador del resultado de la medida deseada

8.1.3 Borrado datos memorizados

El instrumento permite las siguientes operaciones:

- Borrado completo de la memoria
- Borrado de medidas de ubicaciones individuales seleccionadas
- Borrado de las corrientes generadas (solo unidades de potencia)

Borrado memoria interna

- 1 Seleccione el valor “MEMORIA → BORRAR TODA MEMORIA” en el interior del menú de configuración (vea § 5.1). La siguiente pantalla se muestra en el visualizador

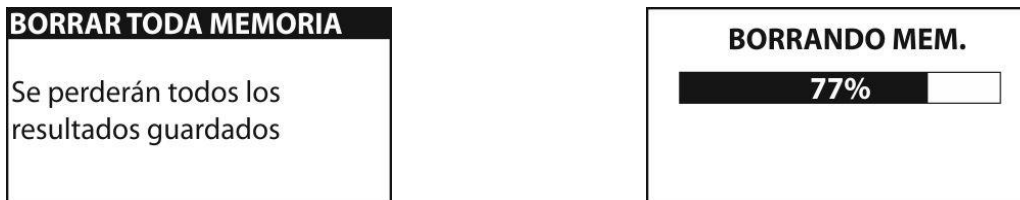


Fig. 33: Borrado memoria interna

- 2 Pulse la tecla **TEST** para confirmar la operación. El mensaje “BORR. MEMORIA” con el resultado de la operación se muestra en el visualizador.
- 3 Pulse la tecla **ESC** para salir de la función sin efectuar ninguna operación

Borrado de medidas individuales

- 1 Seleccione el valor “MEMORIA → ELIMINAR RESULT” en el interior del menú de configuración (vea § 5.1). Las siguientes pantallas se muestran en el visualizador

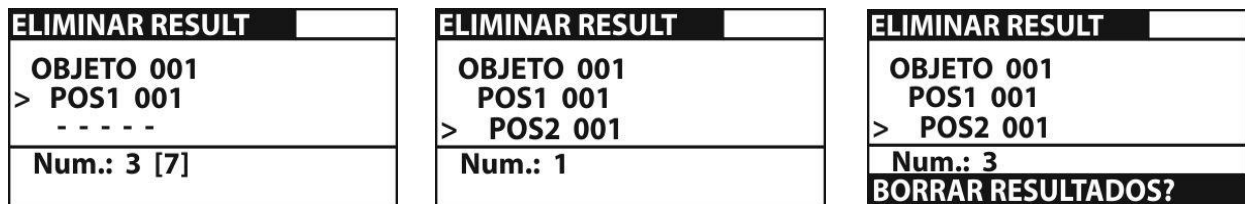


Fig. 34: Borrado medidas individuales

- 2 Utilice las teclas flecha ▼ o ▲ para seleccionar el tipo de ubicación (Objeto / Pos1 / Pos2) y las teclas flecha ◀ o ▶ para la selección del valor del marcador numérico asociado a la ubicación (valor da 1 ÷ 199)
- 3 Pulse la tecla **MEM.** El instrumento muestra el mensaje “BORRAR RESULTADOS?”
- 4 Pulse la tecla **TEST** para confirmar la operación o **ESC** para salir de la función

Borrado corrientes generadas

Si las dos unidades son sincronizadas (vea § 5.1.3 y 7.2), el valor de las corrientes generadas (además de la fecha/hora) son guardadas en una sección distinta de memoria de la unidad de potencia. Para el borrado de estas corrientes opere sobre la unidad de potencia como sigue:

- 1 Seleccione el valor “MEMORIA → BORRAR. REG. CORRIENT” en el interior del menú de configuración. Las siguientes pantallas se muestran en el visualizador



Fig. 35: Borrado corrientes generadas

- 2 Pulse la tecla **TEST** para confirmar la operación. El mensaje “BORRANDO. MEMORIA” se muestra en el visualizador o bien **ESC** para salir de la función

9 CONEXIÓN DEL INSTRUMENTO A PC

Los datos guardados en la memoria interna del instrumento pueden ser transferidos al PC utilizando el software **TeraView** proporcionado en dotación.

El software TeraView permite efectuar las siguientes operaciones:

- Descargar los datos desde el instrumento
- Definir configuraciones personalizadas sobre el informe final de impresión
- Analizar los resultados de las medidas con visualizaciones numéricas y gráficas
- Impresión de los reportes finales de medida
- Exportar los datos de medida en formato texto (TXT)

REQUISITOS MÍNIMOS de SISTEMA

Pentium III – 500MHz

512 MB RAM

100 MB libres sobre HD

Lector CD-ROM

Puerto serie/USB

Resolución pantalla 800x600

Sistemas operativos Windows soportados: Win2k/XP/Vista/Win7 plataformas a 32 bit y 64 bit

9.1 INSTALACIÓN DEL SOFTWARE Y CONFIGURACIONES INICIALES (WIN XP)

1. Cierre todas las aplicaciones abiertas sobre el PC
2. Inserte el CD-ROM en dotación en el lector del PC
3. Ejecute el archivo “TeraView.exe” presente sobre CD-ROM para lanzar la instalación guiada del software TeraView
4. Encienda el instrumento y conéctelo a un puerto USB del PC mediante el cable en dotación o bien utilice el cable serie PS/2 – RS-232 conectado a un puerto COM. El puerto USB tiene siempre la prioridad
5. Abra la carpeta “Handbook” y ejecute el archivo “Instal_USB_neutral.pdf” a fin de instalar el driver USB sobre el PC que permite el reconocimiento del instrumento
6. Ejecute el software TeraView
7. Seleccione el comando “**Config → Contraseña...**”, inserte el número de serie del instrumento y el password (indicada sobre la etiqueta del CD-ROM incluido en dotación) y confirme con “Añadir” (vea Fig. 36)

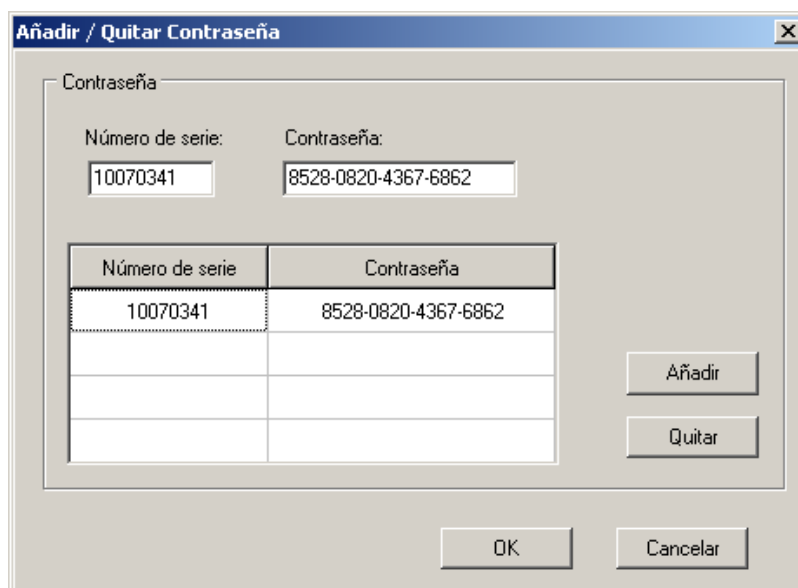


Fig. 36: Inserción contraseña inicial

8. Seleccione el comando “**Config → Puerto COM...**” y clique sobre el botón “Autobúsqueda” a fin de verificar el reconocimiento del instrumento por parte del PC (vea Fig. 37)

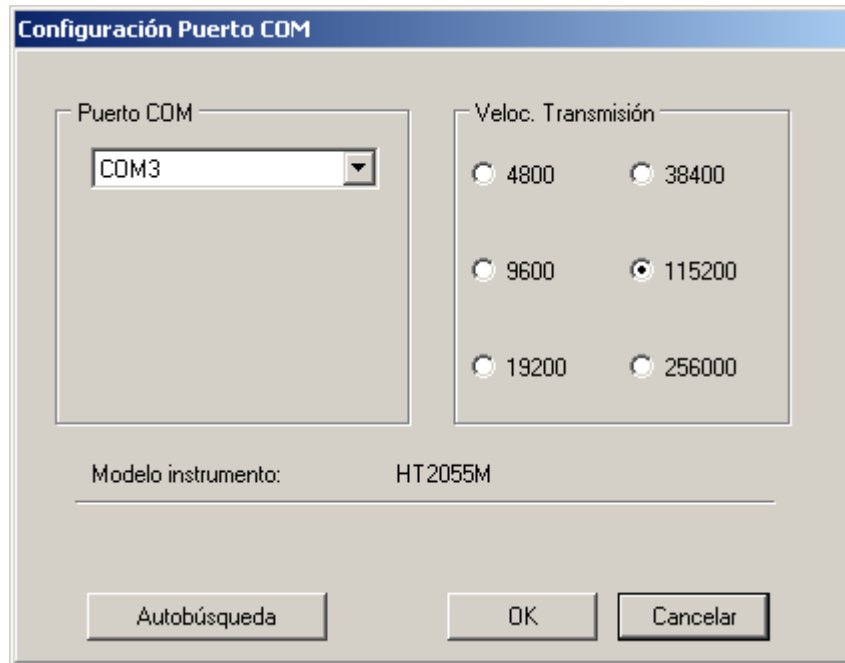


Fig. 37: Conexión instrumento a PC

9. Un mensaje como el indicado en Fig. 38 indica el correcto reconocimiento por parte del PC

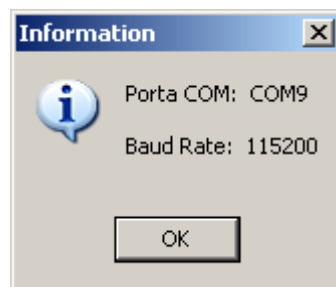


Fig. 38: Reconocimiento correcto del instrumento

10. En el caso en el cual el reconocimiento del instrumento no se realice correctamente podría ser necesario configurar correctamente el puerto serie “virtual” COM asociada al driver USB instalado anteriormente. El programa TeraView es capaz de reconocer puertos serie del **COM1** al **COM22**. Para modificar el puerto COM asociado al driver proceder como sigue:
- Botón derecho de mouse sobre el icono “**Recursos del ordenador**” presente sobre el desktop del PC y selección de el valor “Propiedades”
 - Carpeta “Hardware” → “Gestión periféricos” → “Puertos (COM y LPT)”
 - Posiciónese sobre el valor “USB Serial Port (COMxx)” → botón derecho → “Propiedades”
 - Seleccione “Configuración del puerto” → “Avanzadas...”
 - En el menú desplegable cambiar el puerto “COMxx” con el COM1...COM22
 - Confirme las operaciones en cada ventana y vuelva sobre el software TeraView

Para más información sobre el uso del software TeraView haga referencia a la Ayuda en línea del propio programa

10 MANTENIMIENTO

ATENCIÓN



- Durante la utilización y la conservación respete las recomendaciones listadas en este manual para evitar posibles averías o peligros durante el uso
- No utilice el instrumento en ambientes caracterizados por una elevada tasa de humedad o temperatura elevada. No exponga directamente a la luz del sol. Apague siempre el instrumento después de su uso. En ningún caso quite el panel frontal del instrumento.

10.1 SUSTITUCIÓN Y RECARGA DE LAS PILAS DE UNIDAD HT2055M

El instrumento está diseñado para ser alimentado principalmente con pilas recargables 6x1.2V NiMH tipo AA LR03 mediante cargador incluido en dotación, o bien con pilas alcalinas. La Fig. 39 – parte izquierda indica que el nivel de carga de las pilas está demasiado bajo y es necesaria una recarga. El símbolo de pilas en recarga se muestra en la Fig. 39 – parte derecha



Fig. 39: Condición de pilas descargadas y recarga de pilas

En caso de sustitución de las pilas internas operar como sigue:

ATENCIÓN



Antes de abrir la tapa del portapilas desconecte cada cable de prueba del instrumento, el cable de alimentación y apague el mismo

1. Quite los tres tornillos (vea Fig. 4 – Parte 3) y quite la tapa de las pilas
2. Sustituya las seis pilas internas con otras del mismo tipo respetando las polaridades indicadas en el interior del portapilas
3. Restablezca la tapa de las pilas
4. Utilice los contenedores para el reciclaje de los residuos

10.2 SUSTITUCIÓN FUSIBLES DE UNIDAD HT2055S

ATENCIÓN



Antes de abrir el compartimiento de los fusibles desconecte cada cable de prueba del instrumento, el cable de alimentación y apague el mismo

1. Abra el compartimiento de los fusibles con un destornillador (ver Fig. 1 – Parte 1)
2. Quite el selector rojo del compartimiento de los fusibles (ver Fig. 1 – Parte 2)
3. Quite las fusibles y sustituya con otras del mismo tipo (ver § 11.1)
4. Restablezca el selector en el compartimiento de los fusibles y cierre el mismo

10.3 LIMPIEZA DEL INSTRUMENTO

Para la limpieza utilice un paño suave y seco. No utilice disolventes, agua, etc.

10.4 FIN DE VIDA



Atención: el símbolo mostrado indica que la instrumentación y sus accesorios deben ser reciclados por separado y tratados en modo correcto.

11 ESPECIFICACIONES TÉCNICAS

La incertidumbre está calculada como $\pm[\%lectura + (\text{núm dig.}^* \text{ resolución})]$ a las condiciones de referencia indicadas en el § 11.2

Medida de Tensión de Paso y Contacto (unidad HT2055M)

Escala tensión medida	Resolución	Incertidumbre
0.01 ÷ 19.99mV	0.01mV	$\pm(2.0\% \text{ lectura} + 2 \text{ dig})$
20.0 ÷ 199.9mV	0.1mV	
200 ÷ 1999mV	1mV	
2.00 ÷ 19.99V	0.01V	
20.0 ÷ 59.9V	0.1V	

Escala tensión calculada	Resolución	Incertidumbre
0.0 ÷ 199.9V	0.1V	valor calculado (*)
200 ÷ 999V	1V	
1.00kV ÷ 9.99kV	10V	

(*) El valor calculado de la tensión de paso/contacto está obtenido de la relación: $U_s = U_{med} \cdot I_{gua} / I_{gen}$; $U_c = U_{med} \cdot I_{gua} / I_{gen}$;

Escala corriente de avería (seleccionable): 1A ÷ 200kA

Resistencia de entrada (seleccionable): 1k Ω , 1M Ω

Eliminación ruido: filtrado DSP 55Hz, 64dB sobre el ruido a 50/60Hz

Medida de Resistencia de Tierra (unidad HT2055S)

Escala	Resolución	Incertidumbre
0.001 Ω ÷ 1.999 Ω	0.001 Ω	$\pm(2.0\% \text{ lectura} + 5 \text{ dig})$
2.00 Ω ÷ 19.99 Ω	0.01 Ω	
20.0 Ω ÷ 99.9 Ω	0.1 Ω	$\pm(5.0\% \text{ lectura})$
100.0 Ω ÷ 199.9 Ω		

Tensión en vacío: < 50V CA

Corriente de prueba: < 7.5A

Frecuencia señal de prueba: 55Hz

Influencia de la resistencia de la sonda: $\leq \pm(10\% \text{ lectura} + 10 \text{ dig})$

(Rc, Rp)_{max} (10 Ω + 100R) o 2k Ω considerando el valor menor

Test automático sobre la resistencia de la sonda: Si

Reconocimiento automático de la tensión de averías

Escala corriente generada	Resolución	Incertidumbre
0.00 ÷ 9.99A	0.01A	$\pm(3.0\% \text{ lectura} + 5 \text{ dig})$
10.0 ÷ 99.9A	0.1A	$\pm(3.0\% \text{ lectura} + 3 \text{ dig})$

Corriente generada: 55A max

Tensión de prueba: <55V

Frecuencia de prueba: 55Hz

Medida de Resistividad del terreno (unidad HT2055S)

Escala	Resolución	Incertidumbre
0.00 Ω m ÷ 9.99 Ω m	0.01 Ω m	Valor calculado en función de la precisión de la medida de resistencia de tierra
10.0 Ω m ÷ 99.9 Ω m	0.1 Ω m	
100 Ω m ÷ 999 Ω m	1 Ω m	
1.00k Ω m ÷ 9.99k Ω m	0.01k Ω m	
10.0k Ω m ÷ 99.9k Ω m	0.1k Ω m	

Escala	Resolución	Incertidumbre
0.00 Ω ft ÷ 9.99 Ω ft	0.01 Ω ft	Valor calculado en función de la precisión de la medida de resistencia de tierra
10.0 Ω ft ÷ 99.9 Ω ft	0.1 Ω ft	
100 Ω ft ÷ 999 Ω ft	1 Ω ft	
1.00k Ω ft ÷ 9.99k Ω ft	0.01k Ω ft	
10.0k Ω ft ÷ 299.9k Ω ft	0.1k Ω ft	

Principio de medida: método Wenner $\rightarrow \rho = 2^* \pi^* \text{ distancia}^* R$

11.1 CARACTERÍSTICAS GENERALES

Unidades de potencia HT2055S

Alimentación:	115V/230VAC ($\pm 10\%$), 50/60Hz
Máximo consumo de potencia:	750VA
Protección sobre alimentación:	2 x fusible T 6.3A / 500V (6mm x 30mm)
Seguridad instrumento:	IEC/EN61010-1, IEC/EN61557-1
Seguridad accesorios de medida:	IEC/EN61010-031
Instalaciones de más de 1kVAC:	HD 637 S1
Medida de paso/contacto:	EN50522, IEC60936-1
Medidas tierra/resistividad:	IEC/EN61557-5, IEC/EN60364
Normativa española:	RAT 2008
Aislamiento:	clase I
Categoría de medida:	CAT II 300V, CAT IV 50V
Grado de polución:	3
Protección mecánica:	IP30
Visualizador:	LCD matriz de puntos (128 x 64) con retroiluminación
Memoria interna:	1000 posiciones
Corriente generada:	mantenida para min 24h
Interfaz de comunicación:	RS-232 (con unidades voltimétrica HT2055M)
Dimensiones (L x La x H):	563 x 257 x 275mm
Peso (sin accesorios):	29.5kg

Unidades voltimétrica HT2055M

Alimentación:	6x1.2V pilas recargables NiMH tipo AA LR03 6x1.5V pilas alcalinas tipo AA LR03
Duración pilas recargables:	12 horas (típico)
Alimentación externa:	100-240VCA, 50-60Hz / 12VCC
Seguridad instrumento:	IEC/EN61010-1
Seguridad accesorios de medida:	IEC/EN61010-031
Aislamiento:	doble aislamiento
Categoría de medida:	CAT IV 50V
Grado de contaminación:	2
Protección mecánico:	IP40
Visualizador:	LCD matriz de puntos (128 x 64) con retroiluminación
Autoapagado:	después 15 minutos sin uso (sin deshabilitar)
Memoria interna:	1500 posiciones
Interfaz de comunicación:	RS-232 y USB
Dimensiones (LxLaxH):	230 x 115 x 103mm
Peso (con pilas):	1.3kg

11.2 AMBIENTE

Temperatura de referencia:	10°C ÷ 30°C
Humedad de referencia:	35% ÷ 65%RH
Temperatura de utilización:	0°C ÷ 40°C
Humedad relativa admitida:	<85%RH
Temperatura almacenamiento:	-10°C ÷ 60°C
Humedad de almacenamiento:	<80%RH

Este instrumento es conforme a los requisitos de la Directiva Europea sobre la baja tensión 2014/35/EU (LVD) y de la directiva EMC 2014/30/EU
Este instrumento es conforme a los requisitos de la Directiva Europea 2011/65/EU (RoHS) y de la directiva 2012/19/EU (WEEE)

11.3 ACCESORIOS EN DOTACIÓN

- Unidades de potencia HT2055S
- Unidades voltimétrica HT2055M
- Cable de alimentación unidad HT2055S
- Sonda de corriente, largo 1m
- Sonda de tensión, largo 60cm
- Pesas metálica (200x100mm), 2 unidades
- Cable de prueba negro, 50m, 10mm², cocodrilo, con enchufe industrial, con enrollador
- Cable de prueba negro, 10m, 10mm², cocodrilo, con enchufe industrial
- Cable de prueba rojo, 50m, con enrollador
- Cable de prueba verde, 10m, cocodrilo, con enrollador
- Cable de prueba rojo, 1m, cocodrilo
- Cable de prueba negro, 1.5m
- Cable de prueba negro, con terminal para HT2055M, 2x3m
- Terminal cocodrilo negro, 4 unidades
- 6 x 1.2V pilas recargables NiMH tipo AA, LR03
- Adaptador de corriente 100-240VCA / 12VCC
- Cable USB
- Cable RS-232 - PS/2 para conexión unidades
- Software "TeraView" en CD-ROM
- Bolsa para transporte, 2 unidades
- Correa para uso de la unidad HT2055M
- Manual de instrucciones
- Certificado de calibración ISO9000
- Caja con el instrumento

11.4 ACCESORIOS OPCIONALES

- Sonda de corriente, largo 1m
- Sonda de tensión, largo 60cm

12 ASISTENCIA

12.1 CONDICIONES DE GARANTÍA

Este instrumento está garantizado contra defecto de material y fabricación, en conformidad con las condiciones generales de venta. Durante el periodo de garantía, las partes defectuosas pueden ser sustituidas, pero el fabricante se reserva el derecho de repararlo o bien sustituir el producto. Siempre que el instrumento deba ser devuelto al servicio postventa o al distribuidor, el transporte será a cargo del Cliente. El envío deberá, en cada caso, ser previamente acordado. Para cada expedición utilice los embalajes originales; el daño causado por el uso del embalaje no originales será a cargo del cliente. El fabricante declina toda responsabilidad por daños causados a personas u objetos.

La garantía no se aplica en los siguientes casos:

- Reparaciones y/o sustitución de accesorios y pila (no son cubiertas por la garantía).
- Reparaciones que se deban a causa de un uso erróneo del instrumento o de su uso con aparatos no compatibles.
- Reparaciones que se deban a causa de un embalaje no adecuado.
- Reparación que se deban a la intervención de personal no autorizado.
- Modificaciones realizadas al instrumento sin explícita autorización del fabricante.
- Uso no contemplado en las especificaciones del instrumento o del manual de uso.

El contenido del presente manual no puede ser reproducido de ninguna forma sin la autorización del fabricante.

Nuestro producto está patentado. Los logotipos están registrados. La empresa se reserva el derecho de modificar las características y piezas parte de la tecnología de desarrollo sin ningún aviso.

12.2 ASISTENCIA

Si el instrumento no funciona correctamente, antes de contactar con el Servicio de Asistencia, controle el estado de la pila y sustitúyala si fuese necesario. Si el instrumento continúa manifestando un mal funcionamiento controle si el procedimiento de uso del mismo es conforme según lo indicado en el presente manual. En caso de que el instrumento deba ser reenviado al servicio postventa o al distribuidor, el transporte es a cargo del Cliente. El envío deberá, en cada caso, ser previamente acordado. **Acompañando al envío debe ser incluida una nota explicativa sobre los motivos del envío del instrumento.** Para cada expedición utilice embalajes originales; cada daño causado por el uso del embalaje no originales será a cargo del cliente.



HT ITALIA SRL

Via della Boaria, 40
48018 – Faenza (RA) – Italy
T +39 0546 621002 | F +39 0546 621144
M info@ht-instruments.com | www.ht-instruments.it

WHERE
WE ARE



HT INSTRUMENTS SL

C/ Legalitat, 89
08024 Barcelona – Spain
T +34 93 408 17 77 | F +34 93 408 36 30
M info@htinstruments.es | www.ht-instruments.com/es-es/

HT INSTRUMENTS GmbH

Am Waldfriedhof 1b
D-41352 Korschenbroich – Germany
T +49 (0) 2161 564 581 | F +49 (0) 2161 564 583
M info@htinstruments.de | www.ht-instruments.de