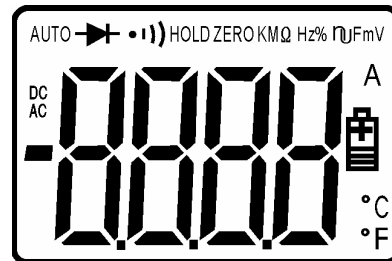
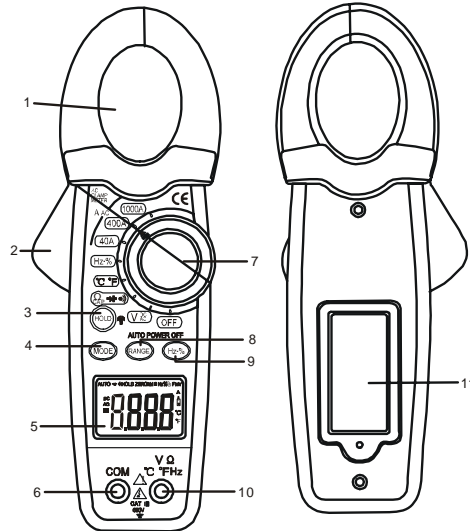


## Descripción del Instrumento

1. Maxilar
2. Gatillo maxilar
3. Pulsador Data Hold y Retroiluminación
4. Pulsador de selección Modo
5. Visualizador LCD
6. COM input jack
7. Terminal de entrada COM
8. Selector de funciones
9. Pulsador Hz/%duty
10. Terminal V  $\Omega$  °C/°F
11. Compartimento de pila en la parte posterior.



1. **AC DC** CA (corriente alterna) y CC (corriente continua)
2. **—** Signo menos
3. **8.8.8.8** Lectura de 4000 cuentas (0 a 3999)
4. **AUTO** Modo Autorango
5. **—|** Prueba de Diodos
6. **•)))** Indicador Acústico
- HOLD** Modo Retención de Lectura
8. **°C, °F, μ, m, V, A, K, M, Ω**, Unidades de medida

## Especificaciones

3

Función	Margen y Resolución	Precisión (% de la lectura)
Corriente CA	40.00 ACA	± (2.5% + 10 dígitos)
	400.0 ACA	± (2.5 % + 5 dígitos)
	1000 ACA	± (3.0 % + 4 dígitos)
Tensión CC	400.0 mVCC	± (0.8% + 3 dígitos)
	4.000 VCC	
	40.00 VCC	
	400.0 VCC	
Tensión CA	600 VCC	± (2.0% + 3 dígitos)
	400.0 mVCA	± (0.8% + 20 dígitos)
	4.000 VCA	
40.00 VCA		
Resistencia	400.0 VCA	± (1.8% + 5 dígitos)
	400.0 VCA	
	600 VCA	
Resistencia	400.0 Ω	± (2.5% + 5 dígitos)
	4.000KΩ	± (1.0% + 4 dígitos)
	40.00KΩ	
	400.0KΩ	± (1.5% + 2 dígitos)
	4.000MΩ	
40.00MΩ	± (2.5% + 3 dígitos)	
Capacidades	40.00nF	± (3.5% + 5 dígitos)
	400.0nF	±(5.0% lectura + 100 dígitos)
	4.000μ F	
	40.00μ F	±(3.0% lectura + 5 dígitos)
	100.0μ F	±(3.5% lectura + 5 dígitos)
Frecuencia	5.000Hz	±(5.0% lectura + 100 dígitos)
	50.00Hz	±(3.0% lectura + 5 dígitos)
	500.0Hz	
	5.000kHz	±(1.5% lectura + 5 dígitos)
	50.00kHz	
Ciclo Trabajo de	0.5 to 99.0%	±(1.2% lectura + 5 dígitos)
	Pulso: 100μs - 100ms	
Temp (tipo-K) (precisión de la sonda no incluida)	-50.0 to 400.0°C	±(3.0% lectura + 5°C)
	400 to 1000 °C	
	-58.0 to 400.0°F	±(3.0% lectura + 7°F)
400 to 1832 °F		

Nota: No es Autorango en el margen de tensión 400mV CA