


ESPAÑOL

Manual de Instrucciones



INDICE

1. PRECAUCIONES Y MEDIDAS DE SEGURIDAD	2
1.1. Instrucciones preliminares.....	2
1.2. Durante el uso	3
1.3. Después del uso.....	3
1.4. Definición de categoría de medida (sobretensión).....	3
2. DESCRIPCIÓN GENERAL.....	4
2.1. Instrumentos de medida de valor medio y de verdadero valor eficaz	4
2.2. Definición de verdadero valor eficaz y factor de cresta.....	4
3. PREPARACIÓN PARA EL USO.....	5
3.1. Controles iniciales	5
3.2. Alimentación del instrumento	5
3.3. Almacenamiento.....	5
4. NOMENCLATURA.....	6
4.1. Descripción del instrumento	6
4.1.1. Marcas de alineación.....	6
4.2. Descripción de las teclas función	7
4.2.1. Tecla H	7
4.2.2. Tecla 	7
4.2.3. Tecla MODE	7
4.2.4. Tasto MAX/MIN	7
4.2.5. Tecla Hz%	7
4.2.6. Tecla PEAK/REL	7
5. INSTRUCCIONES OPERATIVAS	8
5.1. Medida de la Tensión CA	8
5.2. Medida de la Tensión CC.....	9
5.3. Medida de la Resistencia	10
5.4. Prueba de la Continuidad y Prueba de Diodos	11
5.5. Medida de Capacidades.....	12
5.6. Medida de Temperatura	13
5.7. Medida de la Corriente CA y CC	14
5.8. Medida de la Frecuencia y Duty Cycle.....	15
6. MANTENIMIENTO.....	16
6.1. Generalidades	16
6.2. Sustitución de la pila	16
6.3. Limpieza del instrumento	16
6.4. Fin de vida.....	16
7. ESPECIFICACIONES TÉCNICAS.....	17
7.1. Características técnicas	17
7.1.1. Normas de referencia	19
7.1.2. Características generales.....	19
7.2. Ambiente	19
7.2.1. Condiciones ambientales de uso	19
7.3. Accesorios.....	19
7.3.1. Accesorios en dotación	19
7.3.2. Accesorios opcionales.....	19
8. ASISTENCIA	20
8.1. Condiciones de garantía	20
8.2. Asistencia.....	20

1. PRECAUCIONES Y MEDIDAS DE SEGURIDAD

Este aparato está conforme a las normas de seguridad IEC/EN61010-1, relativas a los instrumentos electrónicos de medida. Para su propia seguridad y la del propio instrumento, debe seguir los procedimientos descritos en este manual de instrucciones y especialmente leer todas las notas precedidas del símbolo ⚠.

Antes y después de la ejecución de las medidas atégase escrupulosamente a las siguientes indicaciones:

- No efectúe medidas de tensión o corriente en ambientes húmedos.
- No efectúe medidas en presencia de gas o materiales explosivos, combustibles o en ambientes con mucho polvo.
- Evite contactos con el circuito en examen si no se está efectuando medidas.
- Evite contactos con partes metálicas expuestas, con terminales de medida inutilizados, circuitos, etc.
- No efectúe ninguna medida detectando anomalías en el instrumento como deformaciones, roturas, derrames de sustancias, etc.
- Preste particular atención cuando se efectúan medidas de tensiones superiores a 20V cuando es presente el riesgo de shock eléctrico.

En el presente manual y sobre el instrumento son utilizados los siguientes símbolos:



Atención: Atégase a las instrucciones mostradas en el manual. Un uso impropio puede causar daños al instrumento y situaciones peligrosas para el usuario.



Peligro Alta Tensión: riesgo de shock eléctrico.



Instrumento con doble aislamiento.



Tensión o Corriente CA



Tensión o Corriente CC



Referencia a tierra

1.1. INSTRUCCIONES PRELIMINARES

- Este instrumento ha sido diseñado para su uso en ambientes de grado de polución 2.
- Puede ser utilizado para medidas de **CORRIENTE Y TENSIÓN** sobre instalaciones con categoría de medida CAT IV 600V y CAT III 1000V. Para la definición de las categorías de medida ver § 1.4
- Le invitamos a seguir las regulaciones estándar de seguridad orientadas a protegerle contra corrientes peligrosas y a proteger el instrumento contra un uso erróneo.
- Sólo las puntas de prueba incluidas en dotación con el instrumento garantizan los estándares de seguridad. Deben estar en buen estado y si fuese necesario cambiarlas por un modelo idéntico.
- No efectúe medidas sobre circuitos que superen los límites de corriente y tensión especificados.
- Controle que la pila esté insertada correctamente.
- Antes de conectar las puntas al circuito en examen, controle que el conmutador esté posicionado correctamente.
- Controle que el visualizador LCD y el conmutador indiquen la misma función.

1.2. DURANTE EL USO

La rogamos lea atentamente las recomendaciones y las instrucciones siguientes:



ATENCIÓN

La falta de observación de las Advertencias pueden dañar el instrumento y/o sus componentes y constituyen fuentes de peligro para el usuario

- Antes de encender el conmutador, quite el maxilar del conductor o desconecte las puntas de prueba del circuito en examen
- Cuando el instrumento este conectado al circuito en examen no toque nunca cualquier terminal inutilizado
- Evite la medida de la resistencia en presencia de tensión externa. Aunque el instrumento está protegido, una tensión excesiva puede causar malfuncionamiento
- Antes de efectuar una medida de corriente a través del maxilar, quite de las respectivas entradas las puntas de prueba.
- Durante la medida de corriente, cada corriente localizada en proximidad a la de la pinza puede influenciar la precisión de la medida
- Durante la medida de corriente posicione lo más posible el conductor en el centro del maxilar con el fin de obtener una lectura más precisa.
- Si, durante una medida, el valor y el signo del parámetro en examen son constantes controle si está activada la función HOLD

1.3. DESPUÉS DEL USO

- Cuando ha acabado de realizar todas las medidas, posicione el conmutador en OFF.
- Si se prevé no utilizar el instrumento durante un largo periodo quite la pila.

1.4. DEFINICIÓN DE CATEGORÍA DE MEDIDA (SOBRETENSIÓN)

La norma IEC/EN61010-1: Prescripciones de seguridad para aparatos eléctricos de medida, control y para uso en laboratorio, Parte 1: Prescripciones generales, definición de categoría de medida, comunmente llamada categoría de sobretensión. En el § 6.7.4: Circuitos de medida, indica:

Los circuitos están subdivididos en las siguientes categorías de medida:

- La **Categoría IV de medida** sirve para las medidas efectuadas sobre una fuente de una instalación de baja tensión.

Ejemplo: contadores eléctricos y de medidas sobre dispositivos primarios de protección de las sobrecorrientes y sobre la unidad de regulación de la ondulación.

- La **Categoría III de medida** sirve para las medidas efectuadas en instalaciones interiores de edificios.

Ejemplo: medida sobre paneles de distribución, disyuntores, cableados, incluidos los cables, los embarrados, los interruptores, las tomas de instalaciones fijas y los aparatos destinados al uso industrial y otra instrumentación, por ejemplo los motores fijos con conexionado a instalación fija.

- La **Categoría II de medida** sirve para las medidas efectuadas sobre circuitos conectados directamente a las instalaciones de baja tensión.

Ejemplo: medidas sobre instrumentación para uso doméstico, utensilios portátiles e instrumentación similar.

- La **Categoría I de medida** sirve para las medidas efectuadas sobre circuitos no conectados directamente a la RED DE DISTRIBUCIÓN.

Ejemplo: medidas sobre no derivados de la RED y derivados de la RED pero con protección particular (interna). En este último caso las necesidades de transitorios son variables, por este motivo se requiere que el usuario conozca la capacidad de resistencia a los transitorios de la instrumentación.

2. DESCRIPCIÓN GENERAL

El instrumento HT9021 efectúa las siguientes medidas:

- Tensión CC y CA TRMS hasta 1000V
- Corriente CC y CA TRMS hasta 1000A
- Resistencia y Prueba de continuidad con indicador acústico
- Capacidades
- Frecuencia a través de puntas de prueba y con maxilar
- Duty Cycle (Ciclo de trabajo)
- Prueba de diodos
- Temperatura con sonda tipo K
- Detección de presencia de tensión CA con y sin contacto con sensor integrado

Cada una de estas funciones pueden ser seleccionadas a través de un conmutador de 8 posiciones, incluida la posición OFF y una tecla para la habilitación de la función HOLD. Son además presentes las teclas "MODE", "MAX/MIN", "Hz%" "PEAK/REL" y "☀" su uso se hace referencia en el § 4.2. El parámetro seleccionado aparece sobre el visualizador LCD con indicación de la unidad de medida y de la función habilitada. Una barra gráfica analógica es también disponible.

2.1. INSTRUMENTOS DE MEDIDA DE VALOR MEDIO Y DE VERDADERO VALOR EFICAZ

Los Instrumentos de medida con el parámetro de alterna se dividen en dos familias:

- Instrumentos de VALOR MEDIO: instrumentos que miden el valor de una sola onda a la frecuencia fundamental (50 o 60 Hz)
- Instrumentos de VERDADERO VALOR EFICAZ también denominada TRMS (True RMS): Instrumentos que miden el verdadero valor eficaz del parámetro en examen.

En presencia de una onda perfectamente sinusoidal las dos familias de instrumentos indicaran resultados idénticos. En presencia de ondas distorsionadas las lecturas entre si serán diferentes. Los instrumentos de valor medio indican el valor eficaz de la onda fundamental, por otro lado los instrumentos de verdadero valor eficaz indican el valor eficaz de la onda completa, incluidos los armónicos (entre la banda pasante del mismo instrumento). Portanto, midiendo el mismo parámetro con instrumentos de ambas familias, los valores obtenidos serán idénticos solo si la onda es puramente sinusoidal, por otro lado fuese distorsionada, los instrumentos de verdadero valor eficaz mostrarían valores mayores respecto a las lecturas de instrumentos de valor medio.

2.2. DEFINICIÓN DE VERDADERO VALOR EFICAZ Y FACTORE DE CRESTA

El valor eficaz para la corriente es definido como: "En un tiempo par a un periodo, una corriente alterna con valor eficaz de la intensidad de 1A, circulando sobre una resistencia, disipa la misma energía que sería disipada, en el mismo tiempo, por una corriente continua con una intensidad de 1A". De esta definición se obtiene la expresión numérica

del valor eficaz de una señal periodica: $G = \sqrt{\frac{1}{T} \int_{t_0}^{t_0+T} g^2(t) dt}$ que será indicado como RMS

(*root mean square value*). El Factor de Cresta es definido como la relación entre el Valor de Pico de una señal y el Valor Eficaz: $CF (G) = \frac{G_p}{G_{RMS}}$ y varia con la forma de onda, para

una onda puramente sinusoidal es $\sqrt{2} = 1.41$. En presencia de distorsión el Factor de Cresta asume valores tanto mayores cuanto más elevada sea la distorsión de la onda.

3. PREPARACIÓN PARA EL USO

3.1. CONTROLES INICIALES

El instrumento, antes de ser expedido, ha sido controlado desde el punto de vista eléctrico y mecánico. Han sido tomadas todas las precauciones necesarias para asegurar que el instrumento llegue hasta usted sin ningún daño. De todas formas, es aconsejable realizar una pequeña comprobación con el fin de detectar cualquier posible daño sufrido por el transporte, si este fuera el caso, consulte inmediatamente con su transportista. Compruebe que el embalaje esté con todos los componentes incluidos en la lista del § 7.3. En caso de discrepancias contacte con el distribuidor. En el caso de tener que reenviar el equipo siga las instrucciones reflejadas en el § 8

3.2. ALIMENTACIÓN DEL INSTRUMENTO

El instrumento está alimentado a través de una pila modelo 9V NEDA 1604 IEC 6F22 incluida en la confección. La autonomía de la pila es de aproximadamente 200 horas.

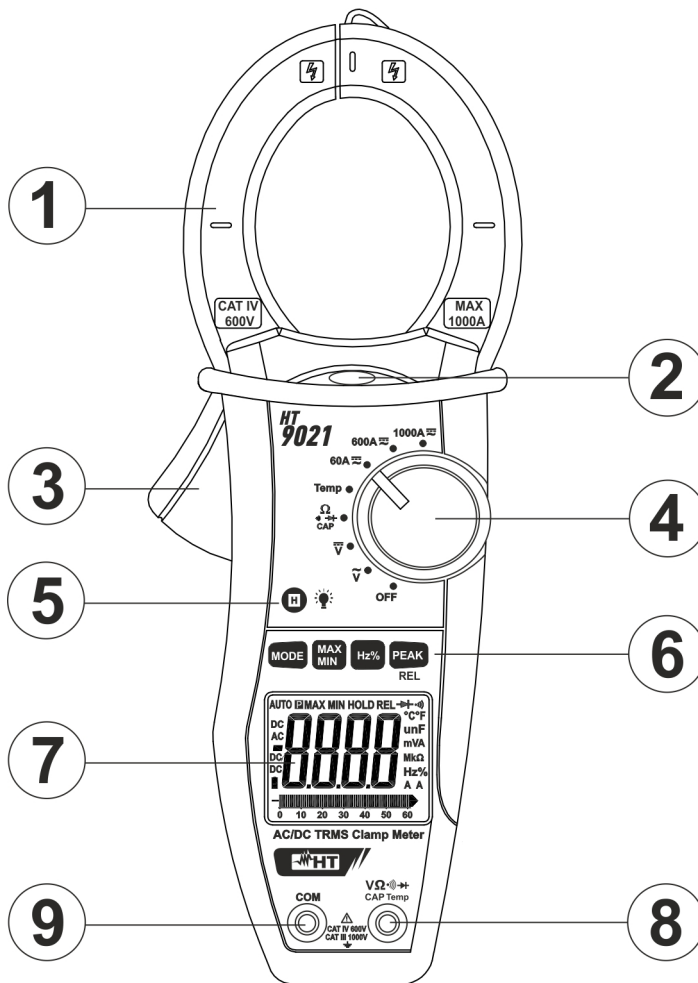
Cuando la pila está casi descargada aparece el símbolo “+ III”. Para sustituir la pila siga las instrucciones del § 6.2. El instrumento posee un dispositivo de autoapagado (no escluibles) que apaga automáticamente el instrumento transcurridos 15 minutos desde la última vez que se presione una tecla o se haga rotar el selector. Para encender de nuevo el instrumento rotar el conmutador.

3.3. ALMACIENAMIENTO

Para garantizar la precisión de las medidas, después de un largo tiempo de almacenaje en condiciones ambientales extremas, espere a que el instrumento esté en las condiciones ambientales normales (ver el § 7.2.1).

4. NOMENCLATURA

4.1. DESCRIPCIÓN DEL INSTRUMENTO



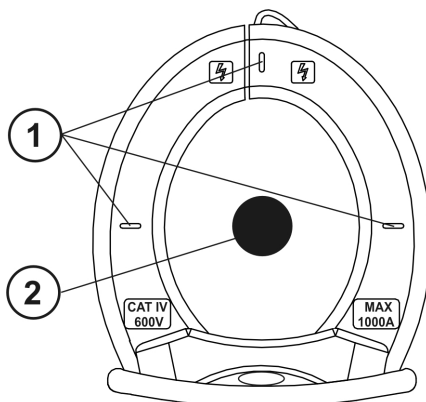
LEYENDA:

1. Maxilar con apertura
2. LED luminoso para la indicación de la tensión CA sin contacto
3. Gatillo apertura maxilar
4. Conmutador funciones
5. Tecla **HOLD** /
6. Tecla función **MODE**, **MAX/MIN**, **Hz%**, **PEAK/REL**
7. Visualizador LCD
8. Terminales de entrada **VΩ** y **CAP Temp**
9. Terminales de entrada **COM**

Fig. 1: Descripción del instrumento

4.1.1. Marcas de alineación

Coloque el conductor dentro del maxilar y en la intersección de las marcas de alineación lo más exactamente posible para poder obtener la precisión de la especificaciones (ver Fig. 2)



LEYENDA

1. Marcas de alineamiento
2. Conductor

Fig. 2: Marcas de alineamiento

4.2. DESCRIPCIÓN DE LAS TECLAS FUNCIÓN

4.2.1. Tecla H





Una pulsación de la tecla “H” activa la función de Data HOLD, o bien la congelación del valor del parámetro medido. Sobre el visualizador aparece el mensaje "HOLD".

Esta modalidad de funcionamiento será deshabilitada si pulsa nuevamente la tecla “H” o si gira el conmutador.

4.2.2. Tecla

Para mejorar la lectura de los valores medidos en ambientes oscuros, dispone de la función de retroiluminación sobre el visualizador (backlight) que se activa y desactiva mediante la pulsación prolongada de la tecla “H”. Esta función se desactiva automáticamente transcurridos aproximadamente 10 segundos desde el encendido con el fin de preservar la vida de la pila.

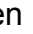
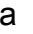

4.2.3. Tecla MODE

La tecla **MODE** se utiliza para la selección de las medidas de la resistencia, prueba de la continuidad con indicador acústico, prueba de diodos y capacidades con el conmutador del instrumento en posición Ω  **CAP**, para la selección de la medida de temperatura en °C o °F con conmutador en posición **Temp** y para la selección de las medidas de corriente CA y CC en las posiciones **60A** , **600A**  y **1000A** 

4.2.4. Tasto MAX/MIN


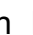


Una pulsación de la tecla “MIN MAX” activa el registro de los valores máximos e mínimos del parámetro en examen. Todos los valores serán constantemente memorizados y se presentan de manera cíclica a cada nueva pulsación de la misma tecla. Se visualiza el símbolo asociado a la función seleccionada: “MAX” para el valor máximo, “MIN” para el valor mínimo. Esta función se activa en cada medida a excepción de la prueba de continuidad, prueba de diodos, capacidades, frecuencia y duty cycle. Pulse prolongadamente la tecla **MAX/MIN** o gire el conmutador para la salida de la función.

4.2.5. Tecla Hz%

Con el conmutador del instrumento en la posición \tilde{V} , **60A** , **600A**  y **1000A**  una pulsación de la tecla **Hz%** permite pasar a la medida de frecuencia (Hz) o duty cycle (%)

4.2.6. Tecla PEAK/REL

Esta tecla, con el conmutador del instrumento en la posición \tilde{V} , \bar{V} , **CAP** y **corriente CC**, permite efectuar la puesta a cero del visualizador y la medida relativa del parámetro en examen. Al pulsar la tecla **PEAK/REL** el valor del parámetro en examen será memorizado como offset para las sucesivas medidas. Sobre el visualizador aparece el símbolo “REL” y la barra gráfica analógica es desactivada. El instrumento muestra el valor relativo obtenido como valor corriente – offset. Esta función no está activa en las medidas de resistencia, prueba de continuidad, corriente CA, temperatura, frecuencia, duty cycle y prueba diodos y con función **MAX/MIN** habilitada. Pulse nuevamente la tecla **PEAK/REL** o gire el conmutador para salir de la función.

La pulsación de la tecla **PEAK/REL** en la posición **60A** , **600A**  y **1000A**  del conmutador activa la obtención de los valores de pico máximo (calculado con tiempo <10ms) **de la corriente CA**. Con función activa el símbolo “” es mostrado por el visualizador y el instrumento actualiza constantemente en tiempo real el valor memorizado. Pulse nuevamente la tecla **PEAK/REL** para salir de la función.

5. INSTRUCCIONES OPERATIVAS

5.1. MEDIDA DE LA TENSIÓN CA



ATENCIÓN

La máxima tensión CA de entrada es de 1000Vrms. No mida tensiones que excedan los límites expresados en este manual. La superación de tales límites puede causar shock eléctrico al usuario y dañar el instrumento.

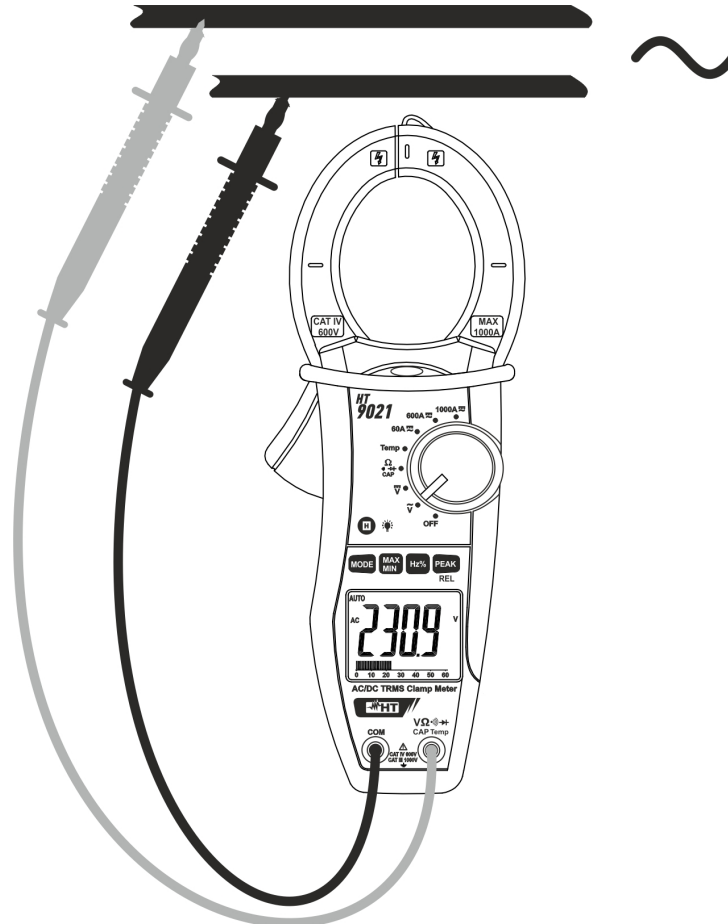


Fig. 3: Uso de la pinza en medidas de Tensión CA

1. Acerque el instrumento a una fuente de CA y el LED rojo de la base del maxilar se encenderá (ver Fig. 1 – parte 2) detectando presencia de tensión
2. Seleccione la posición \tilde{V}
3. Inserte el cable rojo en el terminal de entrada **VΩ** y el cable negro en el terminal de entrada **COM** (Fig. 3)
4. Posicione las puntas de prueba en el punto deseado del circuito en examen. El valor de la tensión es mostrado en el visualizador. La barra gráfica se desactiva con el uso de la función “REL”
5. La visualización del símbolo “O.L.” indica que está fuera de margen de las escalas
6. Para el uso de las funciones HOLD, MAX/MIN y REL haga referencia al § 4.2.

ATENCIÓN



- Por efecto de la elevada impedancia de entrada puede suceder que el instrumento emplee un cierto tiempo en ponerse a cero el visualizador
- El valor oscilante mostrado con las puntas de prueba abiertas **no constituye un problema del instrumento** y tal valor no se suma al instrumento durante la ejecución de una medida real

5.2. MEDIDA DE LA TENSIÓN CC



ATENCIÓN

La máxima tensión CC de entrada es de 1000Vrms. No mida tensiones que excedan los límites expresados en este manual. La superación de tales límites puede causar shock eléctrico al usuario y dañar el instrumento.

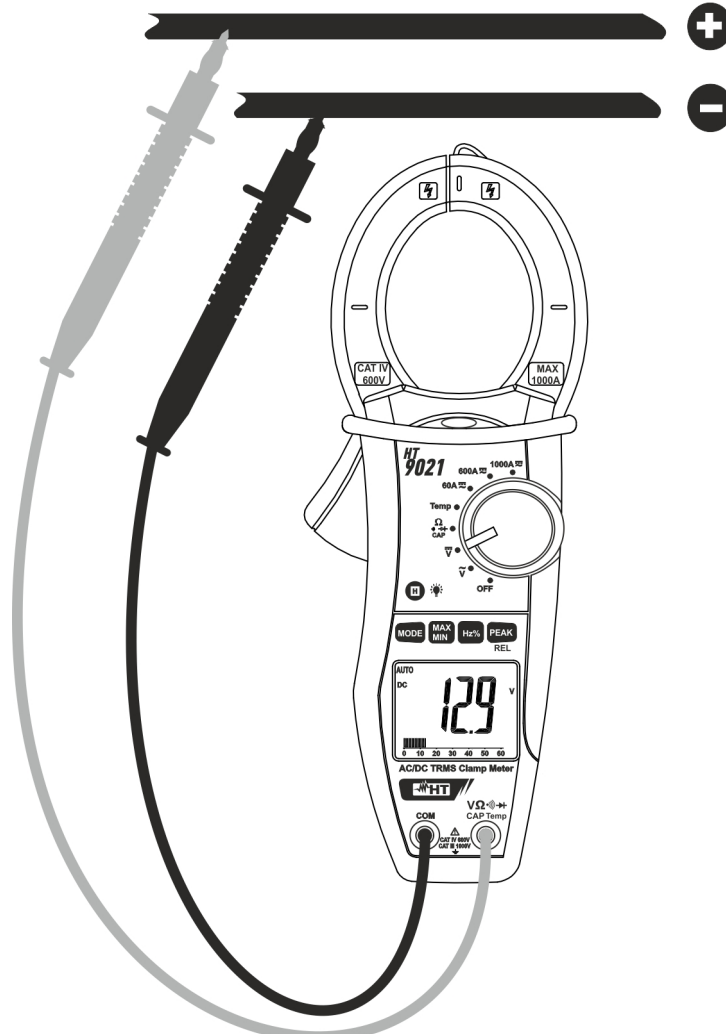


Fig. 4: Uso de la pinza en medidas de Tensión CC

1. Seleccione la posición \overline{V}
2. Inserte el cable rojo en el terminal de entrada $V\Omega$ y el cable negro en el terminal de entrada **COM** (Fig. 4)
3. Posicione las puntas de prueba en el punto deseado del circuito en examen. El valor de la tensión es mostrado en el visualizador
4. La visualización del símbolo "O.L" indica que está fuera de margen de las escalas.
5. Para el uso de las funciones HOLD, MAX/MIN y REL haga referencia al § 4.2.



ATENCIÓN

- Por efecto de la elevada impedancia de entrada puede suceder que el instrumento emplee un cierto tiempo en ponerse a cero el visualizador
- El valor oscilante mostrado con las puntas de prueba abiertas **no constituye un problema del instrumento** y tal valor no se suma al instrumento durante la ejecución de una medida real

5.3. MEDIDA DE LA RESISTENCIA



ATENCIÓN

Antes de efectuar cualquier medida de resistencia asegúrese que el circuito en examen no esté alimentado y que eventuales condensadores presentes estén descargados.

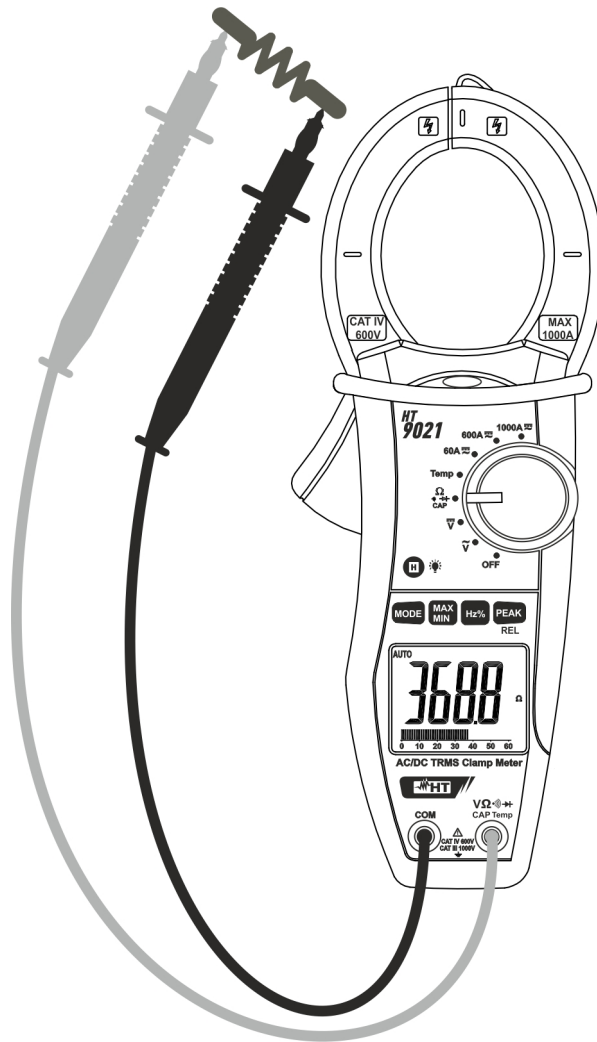


Fig. 5: Uso de la pinza para la medida de la Resistencia

1. Seleccione la posición Ω \rightarrow **CAP**
2. Inserte el cable rojo en el terminal de entrada $V\Omega$ \rightarrow **CAP Temp** y el cable negro en el terminal de entrada **COM**
3. Posicione las puntas de prueba en el punto deseado del circuito en examen (Fig. 5). El valor de la resistencia es mostrado en el visualizador
4. La visualización del símbolo "O.L" indica que está fuera de margen de las escalas.
5. Para el uso de las funciones HOLD y MAX/MIN haga referencia al § 4.2.

5.4. PRUEBA DE LA CONTINUIDAD Y PRUEBA DE DIODOS



ATENCIÓN

Antes de efectuar cualquier medida de resistencia asegúrese que el circuito en examen no esté alimentado y que eventuales condensadores presentes estén descargados.

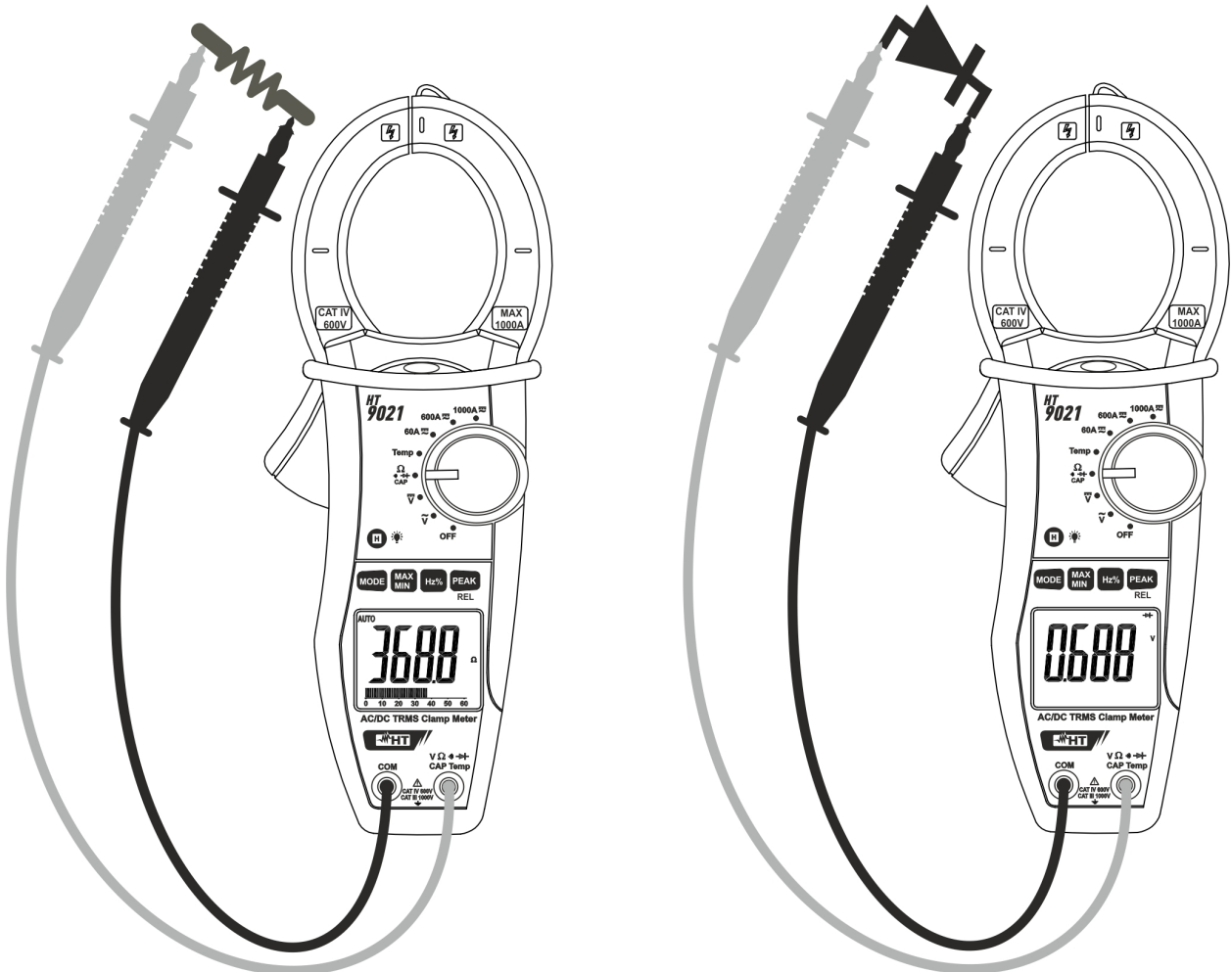


Fig. 6: Uso de la pinza para la Prueba de la Continuidad y Prueba de Diodos

1. Seleccione la posición Ω (bell) \rightarrow **CAP**
2. Pulse la tecla **MODE** cíclicamente hasta que visualice el símbolo “(bell)” para activar la prueba de continuidad.
3. Inserte el cable rojo en el terminal de entrada $V \Omega$ (bell) \rightarrow **CAP Temp** y el cable negro en el terminal de entrada **COM** y efectúe la prueba de continuidad sobre el objeto en prueba (ver Fig. 6 – parte izquierda). El indicador acústico emite una señal cuando el valor de la resistencia medida es inferior a aproximadamente 60Ω .
4. Pulse la tecla **MODE** para seleccionar la prueba de diodos. El símbolo “(diode)” aparece en el visualizador
5. Conecte la punta roja al ánodo del diodo y la punta negra al cátodo en caso de medida de polarización directa (ver Fig. 6 – parte derecha). Invierta la posición de las puntas en caso de medida de polarización inversa.
6. La correspondiente tensión de umbral de la unión P-N es mostrada en el visualizador. En la prueba de diodos la barra gráfica analógica está desactivada

5.5. MEDIDA DE CAPACIDADES



ATENCIÓN

Antes de efectuar cualquier medida de Capacidades sobre circuitos o condensadores, quite la alimentación al circuito en examen y descargue todas las capacidades presentes.

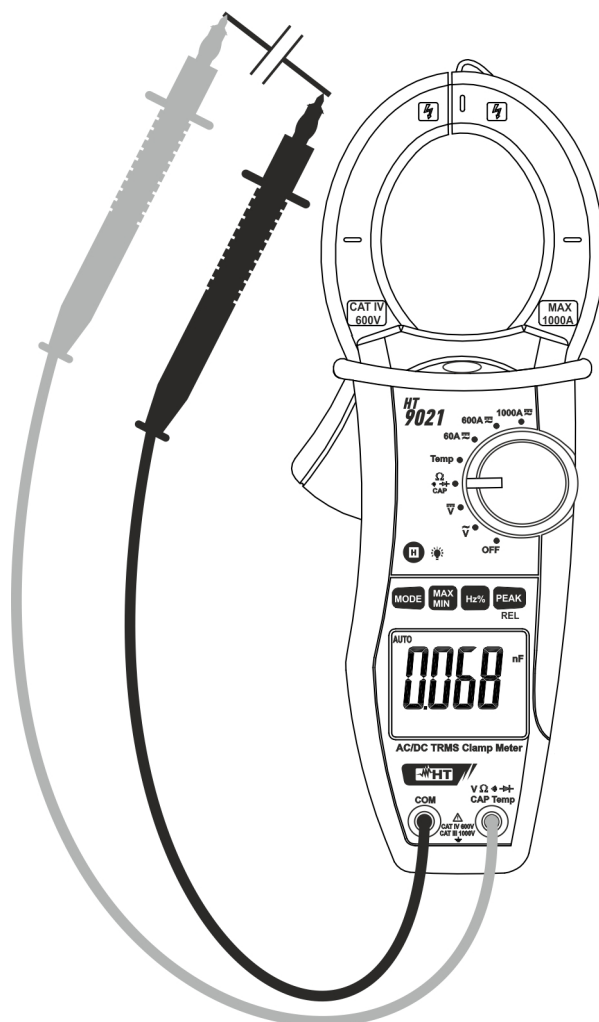


Fig. 7: Uso de la pinza para medidas de Capacidades

1. Seleccione la posición $\Omega \cdot \text{nF}$ \rightarrow **CAP**
2. Pulse la tecla **MODE** cíclicamente hasta visualizar el símbolo “nF”.
3. Inserte el cable rojo en el terminal de entrada $V \Omega \cdot \text{nF}$ \rightarrow **CAP Temp** y el cable negro en el terminal de entrada **COM**
4. Posicione las puntas de prueba en el punto deseado del circuito en examen (Fig. 7). El valor de la capacidad será visualizado. En la medida de capacidades la barra gráfica analógica está desactivada
5. La visualización del símbolo “O.L.” indica que está fuera de margen de las escalas.
6. Para el uso de las funciones HOLD y REL haga referencia al § 4.2.



ATENCIÓN

Para lecturas de capacidades <40nF pulse la tecla **PEAK/REL** antes de efectuar la prueba con el fin de obtener mejor resultado de medida

5.6. MEDIDA DE TEMPERATURA



ATENCIÓN

No ponga la sonda de temperatura de contacto con superficie bajo tensión. Tensiones superiores a 30Vrms o 60VCC comportan un riesgo de shock eléctrico



Fig. 8: Uso de la pinza para medida de Temperatura

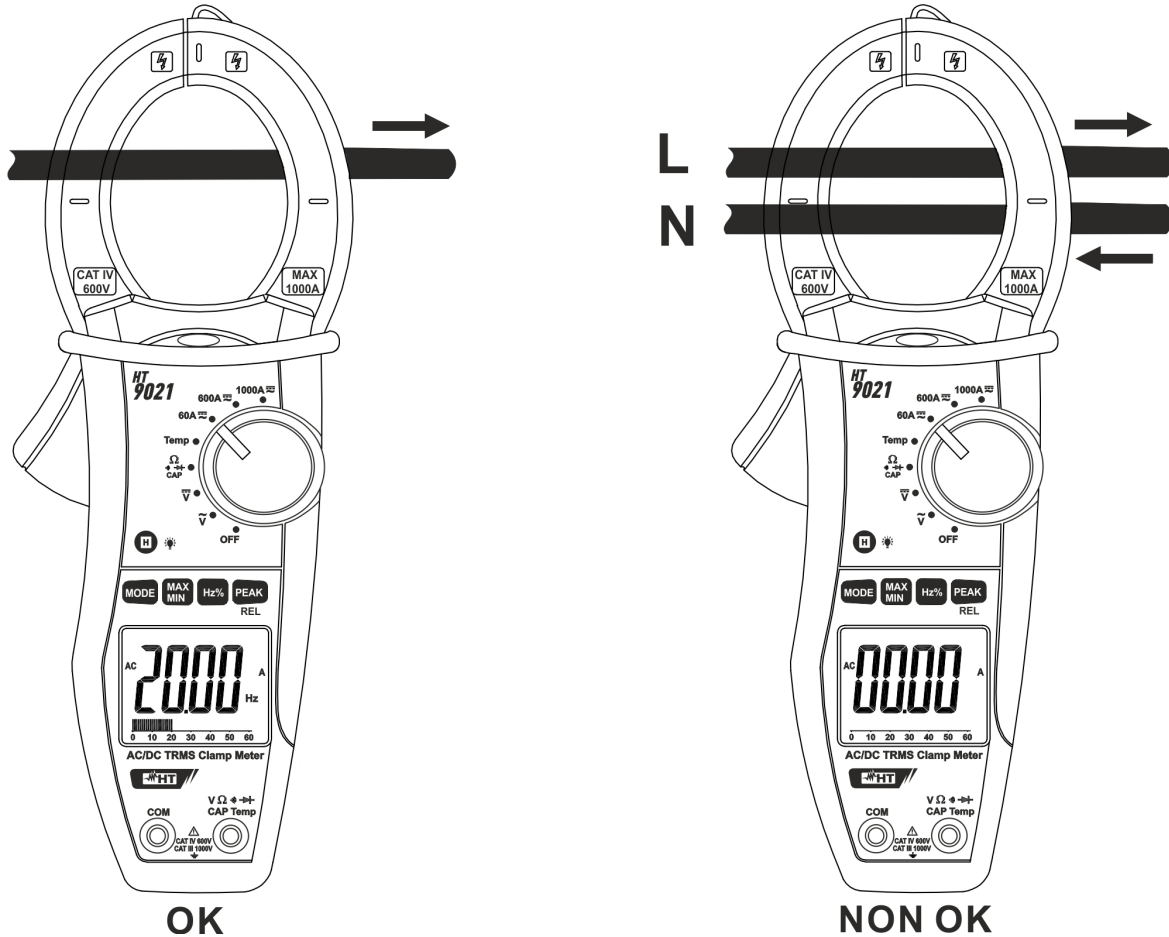
1. Seleccione la posición **Temp**
2. Pulse la tecla **MODE** para seleccionar el tipo de medida. Los símbolos “°C” o “°F” son visualizados en función de la medida en grados Centígrados o Fahrenheit
3. Inserte la sonda termopar tipo K en dotación en los terminales de entrada **VΩ** y **→←CAP Temp** y **COM** a través del adaptador, respetando la polaridad mostrada en la Fig. 8. El valor de la temperatura es mostrado en el visualizador. En la medida de temperatura la barra gráfica analógica está desactivada
4. Para el uso de las funciones HOLD y MAX/MIN haga referencia al § 4.2.

5.7. MEDIDA DE LA CORRIENTE CA Y CC



ATENCIÓN

Asegúrese que todos los terminales de entrada del instrumento estén desconectados



OK

NON OK

Fig. 9: Uso de la pinza para medida de corriente CA y CC

1. Seleccione las posiciones **60A**, **600A** o **1000A** del conmutador
2. Pulse la tecla **MODE** para seleccionar el tipo de medida "CA" o "CC"
3. **Para medida CC** pulse la tecla **PEAK/REL** para cerrar la corriente de magnetización residual

ATENCIÓN



En las medidas CA el valor oscilante mostrado con las puntas de prueba abiertas **no constituye un problema del instrumento** y tal valor no se suma al instrumento durante la ejecución de una medida real.

En las medidas CC el cero de la corriente de magnetización residual es esencial para obtener resultados correctos

4. Inserte el cable dentro del maxilar al centro del toroidal para obtener mediciones precisas. Usar como referencia las muescas del maxilar (ver Fig. 2). El valor de la corriente CA o CC será visualizado
5. Para medidas de corriente CC la visualización del símbolo "-" indica que el instrumento se ha conectado en modo contrario al sentido de la corriente (ver Fig. 9)
6. La visualización del símbolo "O.L" indica la condición de fuera de escala del instrumento. Posicione en tal caso el conmutador a una escala de medida superior.
7. Para el uso de las funciones HOLD, MAX/MIN, REL y PEAK haga referencia al § 4.2

5.8. MEDIDA DE LA FRECUENCIA Y DUTY CYCLE

ATENCIÓN



- En la medida de frecuencia con puntas de prueba la máxima tensión CA en las entradas es de 1000Vrms. No mida tensiones que excedan los límites expresados en este manual. La superación de tal límite puede causar shock eléctrico al usuario y daños al instrumento
- En la medida de frecuencia a través del maxilar asegúrese que todos los terminales de entrada del instrumento estén desconectados.

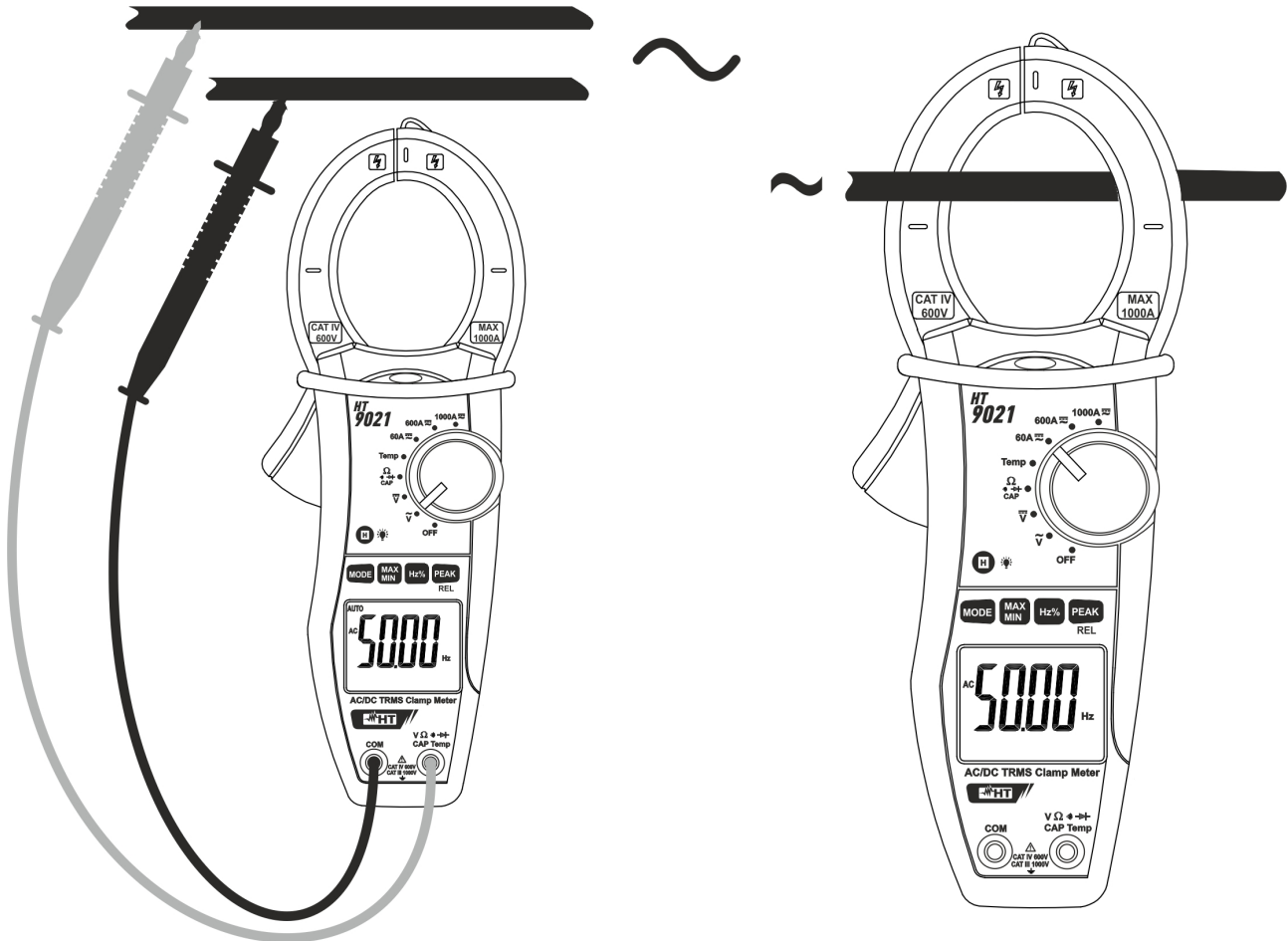


Fig. 10: Uso de la pinza para medidas de Frecuencia y Duty Cycle

1. Seleccione la posición \tilde{V} para la medida de frecuencia con puntas o una de las posiciones $60A$, $600A$ o $1000A$ para medidas de frecuencia con maxilar
2. Pulse la tecla **Hz%** cíclicamente hasta visualizar el símbolo “Hz” para la medida de la frecuencia o el símbolo “%” para la medida del duty cycle.
3. Inserte el cable rojo en el terminal de entrada **VΩ** y el cable negro en el terminal de entrada **COM** (Fig. 10 – parte izquierda) para medidas de frecuencia con puntas. Inserte la pinza sobre el conductor (Fig. 10 – parte derecha) para medidas de frecuencia con maxilar. El valor de la frecuencia (Hz) o del duty cycle (%) es mostrado en el visualizador. En la medida de frecuencia y duty cycle la barra gráfica analógica está desactivada.
4. La visualización del símbolo “O.L” indica que está fuera de margen de las escalas.
5. Para el uso de las funciones HOLD haga referencia al § 4.2.

6. MANTENIMIENTO

6.1. GENERALIDADES

1. El instrumento que ha adquirido es un instrumento de precisión. Por lo tanto en su uso o en su almacenamiento no exceda los valores límite ni las especificaciones requeridas para evitar en lo posible cualquier daño o peligro durante el uso.
2. No someta este instrumento a altas temperaturas o humedades o lo exponga directamente a la luz solar.
3. Asegúrese de apagar el instrumento después de su uso. Para periodos largos de almacenamiento, quite la pila para evitar que el ácido dañe partes internas.

6.2. SUSTITUCIÓN DE LA PILA

Cuando sobre el visualizador LCD aparece el símbolo “+ III” debe sustituir la pila.



ATENCIÓN

Sólo técnicos expertos pueden efectuar esta operación. Antes de efectuar esta operación asegúrese de haber desconectado todos los cables de los terminales de entrada o el cable en examen del interior del maxilar

1. Posicione el conmutador sobre OFF
2. Desconecte los cables de los terminales de entrada o el cable en examen del interior del maxilar
3. Quite el tornillo de fijación de la tapa de pilas y quítela.
4. Desconecte la pila del conector
5. Conecte una nueva pila al conector (ver § 7.1.2) respetando la polaridad indicada
6. Vuelva a poner la tapa de pilas y fíjela con el tornillo
7. No disperse la pila usada en el medio ambiente. Utilice los contenedores especiales para tal uso.

6.3. LIMPIEZA DEL INSTRUMENTO

Para la limpieza del instrumento use un paño suave y seco. Nunca use un paño húmedo, disolventes o agua, etc.

6.4. FIN DE VIDA



ATENCIÓN: el símbolo adjunto indica que el instrumento, la pila y sus accesorios deben ser reciclados separadamente y tratados de modo correcto

7. ESPECIFICACIONES TÉCNICAS

7.1. CARACTERÍSTICAS TÉCNICAS

Precisión está calculada como $\pm[\%lectura + (\text{num.dgt} \times \text{resolución})]$ a $18^{\circ}\text{C} \div 28^{\circ}\text{C}$, $<75\%RH$

Tensión CC (Autorango)

Escala	Resolución	Incertidumbre	Impedancia entrada	Protección contra sobrecargas
600.0mV	0.01mV	$\pm(1.0\%lectura+3díg.)$	10M Ω	1000VCC/CArms
6.000V	0.001V			
60.00V	0.01V			
600.0V	0.1V			
1000V	1V			

El instrumento emite un "bip-bip" continuo para medida VCC>1000V

Tensión CA TRMS (Autorango)

Escala	Resolución	Incertidumbre	Impedancia entrada	Banda pasante	Protección contra sobrecargas
6.000V	0.001V	$\pm(1.0\%lectura+4díg.)$ (50 \div 60Hz)	10M Ω	50-400Hz	1000VCC/CArms
60.00V	0.01V				
600.0V	0.1V	$\pm(3.5\%lectura+5díg.)$ (61 \div 400Hz)			
1000V	1V				

Sensor integrado para detección de tensión CA: LED encendido para tensión fase-tierra > 100V, 50/60Hz

Factor de cresta: 1.41 (para factor de cresta >1.41 añadir 1% a la incertidumbre)

En el campo 1000V para tensión VCA>770V el instrumento emite un "bip-bip" continuo

Resistencia y Prueba Continuidad (Autorango)

Escala	Resolución	Incertidumbre	Buzzer	Protección contra sobrecargas
600.0 Ω	0.1 Ω	$\pm(1.0\%lectura+5díg.)$	$\leq 60\Omega$	600VCC/CArms
6.000k Ω	0.001k Ω			
60.00k Ω	0.01k Ω			
600.0k Ω	0.1k Ω			
6.000M Ω	0.001M Ω			
60.00M Ω	0.01M Ω	$\pm(2.0\%lect.+10díg.)$		

Corriente de prueba continuidad: < 0.35mA

Corriente CC

Escala	Resolución	Incertidumbre (*)	Protección contra sobrecargas
60.00A	0.01A	$\pm(2.2\%lect.+10díg.)$	1000ACArms
600.0A	0.1A	$\pm(2.0\%lectura+8díg.)$	
1000	1A		

(*) Referida al cable colocado al centro del toroidal. Influencia del posicionamiento del cable: $\pm 2.0\%$ lectura

Corriente CA TRMS

Escala	Resolución	Incertidumbre (*)	Banda pasante	Protección contra sobrecargas
60.00A	0.01A	$\pm(2.2\%lect.+12díg.)$	50 \div 60Hz	1000ACArms
600.0A	0.1A	$\pm(2.2\%lectura+8díg.)$		
1000A	1A			
60.00A	0.01A	$\pm(3.5\%lect.+12díg.)$	61 \div 400Hz	
600.0A	0.1A	$\pm(3.5\%lect.+8díg.)$		
1000A	1A			

(*) Referida al cable colocado al centro del toroidal. Influencia del posicionamiento del cable: $\pm 2.0\%$ lectura


Función PEAK: tiempo de respuesta <10ms ; Incertidumbre función PEAK: $\pm(5\%lect.+10díg.)$

Factor de cresta: 1.41 (para factor de cresta >1.41 añadir 1% a la incertidumbre)

Capacidades (Autorango)

Escala	Resolución	Incertidumbre	Protección contra sobrecargas
40.00nF	0.01nF	$\pm(3.5\%lect.+40díg.)$	600VCC/CArms
400.0nF	0.1nF	$\pm(2.5\%lectura+5díg.)$	
4.000 μ F	0.001 μ F		
40.00 μ F	0.01 μ F		
400.0 μ F	0.1 μ F	$\pm(5.0\%lectura+5díg.)$	
4000 μ F	1 μ F		

Prueba Diodos

Escala	Corriente de prueba	Tensión en vacío
	0.9mA típico	2.8VCC

Frecuencia con puntas de prueba (Autorango)

Escala	Resolución	Incertidumbre	Sensibilidad	Protección contra sobrecargas
99.99Hz	0.01Hz	$\pm(1.0\%lectura+5díg.)$	$\geq 15V_{rms}$	600VCC/CArms
999.9Hz	0.1Hz			
9.999kHz	0.001kHz			
60.00kHz	0.01kHz			

Corriente de entrada para medidas de frecuencia con maxilar: > 8% fondo de escala seleccionado

Frecuencia a través del maxilar (Autorango)

Escala	Resolución	Incertidumbre	Sensibilidad	Protección contra sobrecargas
99.99Hz	0.01Hz	$\pm(1.0\%lectura+5díg.)$	$\geq 10A$ (60A)	1000ACArms
999.9Hz	0.1Hz		$\geq 50A$ (600A)	
9.999kHz	0.001kHz		$\geq 350A$ (1000A)	

Duty Cycle (Autorango)

Escala	Resolución	Sensibilidad	Incertidumbre
0.5% ÷ 99.0%	0.1%	$\geq 15V_{rms}$	$\pm(1.2\%lectura+2díg.)$

Amplitud del impulso: 100 μ s ÷ 100ms ; Frecuencia impulso: 5.000Hz ÷ 100.0kHz

Temperatura con sonda K (Autorango)

Escala	Resolución	Incertidumbre (*)	Protección contra sobrecargas
-20.0 ÷ 400.0°C	0.1°C	$\pm(2.0\%lectura+3^{\circ}C)$	600VCC/CArms
400 ÷ 760°C	1°C	$\pm(2.0\%lectura+5^{\circ}C)$	
-4.0 ÷ 752.0°F	0.1°F	$\pm(2.0\%lectura+6^{\circ}F)$	
752 ÷ 1400°F	1°F	$\pm(2.0\%lectura+9^{\circ}F)$	

(*) Incertidumbre de la sonda K no considerada

7.1.1. Normas de referencia


Seguridad:	IEC/EN61010-1
EMC:	IEC/EN61326-1
Aislamiento:	doble aislamiento
Nivel de Polución:	2
Máx. altitud de uso:	2000m (6562 ft)
Categoría de medida:	CAT IV 600V, CAT III 1000V respecto tierra

7.1.2. Características generales

Características mecánicas

Dimensiones (L x La x H):	252 x 88 x 44mm (10 x 3 x 2in)
Peso (pila incluida):	442g (16ounces)
Diámetro máx. cable:	45mm (2in)
Protección mecánica:	IP20

Alimentación

Tipo pila:	1x 9V NEDA 1604 IEC 6F22 JIS 006P
Indicación pila descargada:	Sobre visualizador aparece el símbolo  cuando la tensión de la pila es muy baja
Duración pila:	aprox. 200 horas de uso continuo
Autoapagado:	después de 15 minutos sin uso

Visualizador

Características:	4 LCD (máx 6000 puntos), signo y punto decimal con barra gráfica y retroiluminado.
Velocidad de muestreo:	2 medidas por segundo
Tipo de conversor:	TRMS

7.2. AMBIENTE

7.2.1. Condiciones ambientales de uso

Temperatura de referencia:	18°C ÷ 28°C (65°F ÷ 83°F)
Temperatura de uso:	0°C ÷ 40°C (32°F ÷ 104°F)
Humedad relativa admitida:	<75%RH
Temperatura de almacenamiento:	-20°C ÷ 60°C (-4°F ÷ 140°F)
Humedad de almacenamiento:	<80%RH

Este instrumento es conforme a los requisitos de la Directiva Europea sobre la baja tensión 2014/35/EU (LVD) y de la directiva EMC 2014/30/EU
Este instrumento es conforme a los requisitos de la Directiva Europea 2011/65/EU (RoHS) y de la directiva 2012/19/EU (WEEE)

7.3. ACCESORIOS

7.3.1. Accesorios en dotación

- Juego de puntas de prueba
- Adaptador + sonda termopar tipo K
- Bolsa transporte
- Pila
- Manual de instrucciones

7.3.2. Accesorios opcionales

• Sonda tipo K para temperatura aire y gas	Cód. TK107
• Sonda tipo K para temperatura sustancias semisólidas	Cód. TK108
• Sonda tipo K para temperatura líquidos	Cód. TK109
• Sonda tipo K para temperatura superficies	Cód. TK110
• Sonda tipo K para temperatura superficies punta a 90°	Cód. TK111

8. ASISTENCIA

8.1. CONDICIONES DE GARANTÍA

Este instrumento está garantizado contra defecto de material y fabricación, en conformidad con las condiciones generales de venta. Durante el periodo de garantía, las partes defectuosas pueden ser sustituidas, pero el fabricante se reserva el derecho de repararlo o bien sustituir el producto. Siempre que el instrumento deba ser devuelto al servicio postventa o al distribuidor, el transporte será a cargo del Cliente. El envío deberá, en cada caso, ser previamente acordado. Para cada expedición utilice embalajes originales; cada daño causado por el uso del embalaje no originales será a cargo del cliente. El fabricante declina toda responsabilidad por daños causados a personas u objetos.

La garantía no se aplica en los siguientes casos:

- Reparaciones y/o sustitución de accesorios y pila (no son cubiertas por la garantía).
- Reparaciones que se deban a causa de un uso erróneo del instrumento o de su uso con aparatos no compatibles.
- Reparaciones que se deban a causa de un embalaje no adecuado.
- Reparación que se deban a la intervención de personal no autorizado.
- Modificaciones realizadas al instrumento sin explícita autorización del fabricante.
- Uso no contemplado en las especificaciones del instrumento o del manual de uso.

El contenido del presente manual no puede ser reproducido de ninguna forma sin la autorización del fabricante.

Nuestro producto está patentado. Los logotipos están registrados. La empresa se reserva el derecho de modificar las características y piezas parte de la tecnología de desarrollo sin ningún aviso.

8.2. ASISTENCIA

Si el instrumento no funciona correctamente, antes de contactar con el Servicio de Asistencia, controle el estado de la pila y sustitúyala si fuese necesario. Si el instrumento continúa manifestando un mal funcionamiento controle si el procedimiento de uso del mismo es conforme según lo indicado en el presente manual. En caso de que el instrumento deba ser reenviado al servicio postventa o al distribuidor, el transporte es a cargo del Cliente. El envío deberá, en cada caso, ser previamente acordado. **Acompañando al envío debe ser incluida una nota explicativa sobre los motivos del envío del instrumento.** Para cada expedición utilice embalajes originales; cada daño causado por el uso del embalaje no originales será a cargo del cliente